

由于我们不断创新改进产品，同时保留样本数据更改的权利。敬请谅解！
We are constantly improving the products by technology and here we remain the right to change its performance datesheets. Plz be noted.



上海凯程制泵有限公司

地址：上海市长寿路360号源达大厦25楼
邮编：200060
电话：021-51917999 51917000
021-62989587 62989687
传真：021-62989790
国内贸易邮箱：kcmp@kcmp.cn
国际贸易邮箱：Sell@kcmp.cn
免费咨询电话：8008207382
网址：www.kcmp.cn

SHANGHAI KAICHENG PUMP CO.,LTD.

Add: 25th Floor, Yuanda Mansion, No.360
Changshou Road, Shanghai, China
P.C: 200060
TEL: 0086-21-62989871
FAX: 0086-21-62989790
Domestic Trade: kcmp@kcmp.cn
International Trade: Sell@kcmp.cn
Web: www.shkcmp.com

未经上海凯程书面授权，不容许以任何形式对此说明书进行全部或部分复制。
It is not permitted to copy this brochure partially or fully, or in whatever methods until you got the company' written authorization.

用心服务·品质卓越



YW型液下式排污泵 YW UNDER-WATER SEWAGE PUMPS

产品说明书 Product specification

上海凯程制泵有限公司
SHANGHAI KAICHENG PUMP CO.,LTD.

▶ YW型液下式排污泵 YW Under-Water Sewage Pumps



▶ 特点 Features

- 采用了独特的大通道叶轮结构，大大提高了污物通过能力，能有效的通过直径为泵口径约50%的固体颗粒；
- 机组为立式液下式结构，可根据用户的要求采用不同的液下安装深度；
- 经过平衡校验的转子部件及合理的轴承布置有效的平衡了泵的径向及轴向负荷，从而保证了机组能够长期稳定的运行且振动小、噪音低；
- 本型泵可根据用户的要求选择不同的安装方式：单管或双管；
- 采用最新材料精制而成的机械密封，其使用寿命可达8000小时以上；
- 可根据用户的需要配备液位自动控制柜，能根据液位的变化自动控制机组的启动与停车，不需专人看管，使用极为方便，且易于实现自动化管理。
- The impeller adopts particular large channel structure, so the drain capacity has been improved greatly, It can effectively pass the solid grain whose diameter is about 50% of the pump caliber.
- The unit takes a vertical underwater structure to different underwater mounting depth as requested by users.
- The balanced rotor part and the proper bearing arrangement have effectively balanced the radial and axial load of pump. So it ensures the unit to run long and steadily with little vibration and low noise.
- This type pump can adopt different installation forms according to the consumer's requirements: single-pipe or double-pipe.
- Mechanical seal adopts the latest material and is made with extra care, so its life is over 8000 hours.
- The pump can be equipped with liquid-level automatic control cabinet according to the consumer's requirements. The whole machine can be started and stopped automatically according to the changes of level. It doesn't need special person to guard, so the application is quite convenient and it is easy to realize automatic management.

▶ 用途 Applications

- 市政工程排污系统 Sewage system of municipal works
- 生活小区污水排放 Sewage discharging of living plot
- 公共设施污水排放 Sewage discharging of public facilities
- 厂矿企业排污 Sewage discharging of factory and mine corporation
- 其他无腐蚀清洁介质的输送 Other transportation of non-erosion and clear medium
- 可适用于其他排水系统 Unit to other water-discharging system

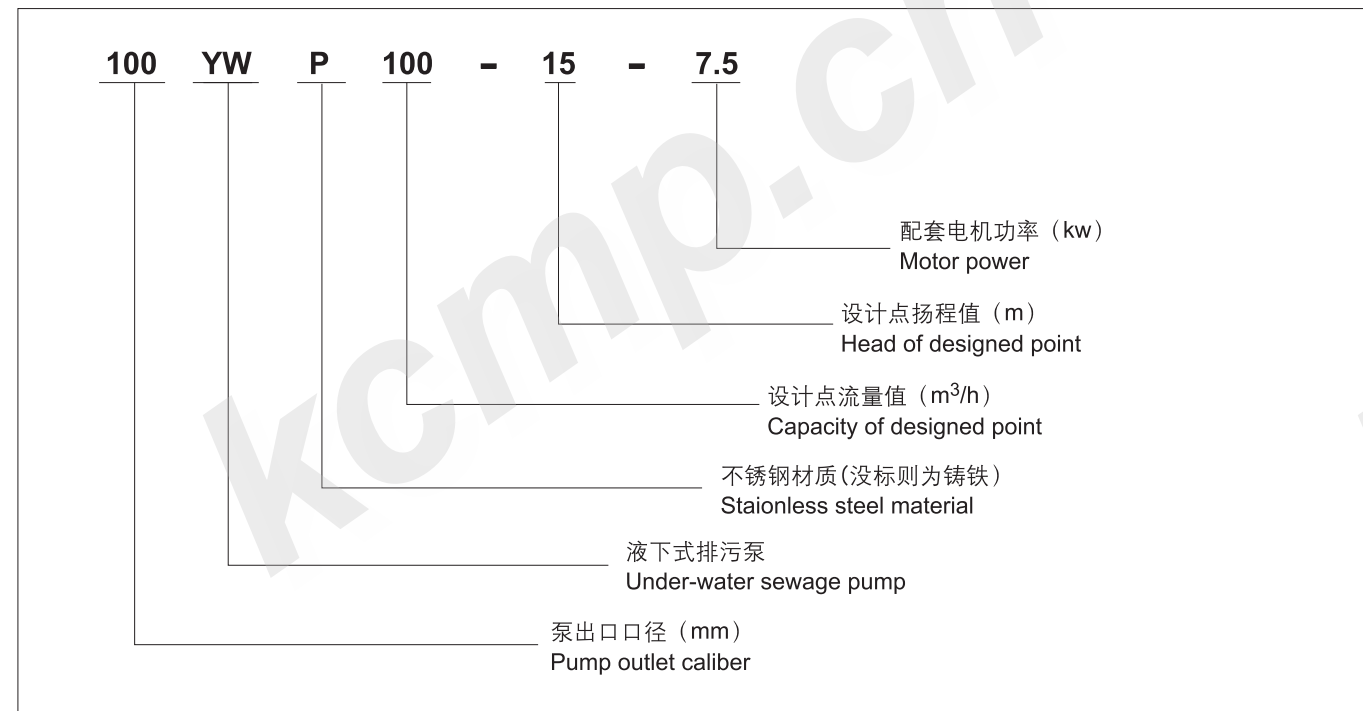
▶ 工作条件 Operating Conditions

- 流量范围 Capacity scope: 2~850m³/h;
- 扬程范围 Head scope: 3~45m;
- 额定转速 Rated speed: 1450~2900r/min;
- 系统压力 System pressure: < 0.6MPa;
- 介质温度 Medium temperature: -15℃~+60℃;
- 介质密度 Medium consistency: < 1.3 × 10³kg/m³;
- 介质PH值范围 Medium PH scope: 5~9;
- 电机防护等级 Motor protection class: IP44/IP54
- 电机绝缘等级 Motor insulation class: B、F级 B、F grade;
- 旋转方向 Rotation: 由电机向叶轮看顺时针旋转 clockwise rotation viewed from motor;

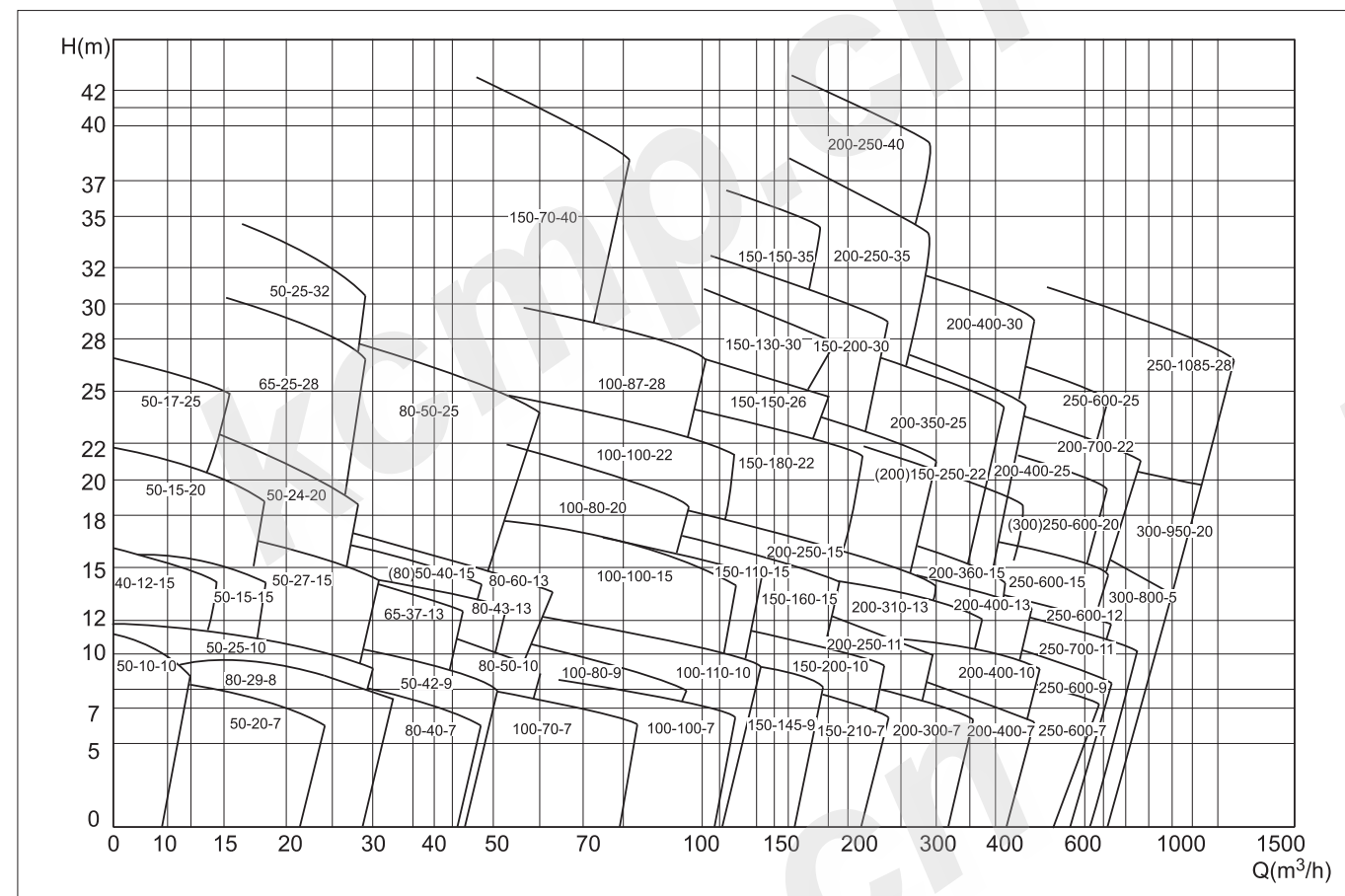
▶ 供货范围 Supply Scope

- 水泵、包装及使用说明书。水泵的挠性接头。连接软管及自动控制装置等可作为附件供货（附件需另计价）。
- 注：特殊温度、压力、强腐蚀性等情形应事先提出，以便提供更为可靠之产品。
- Pump、packing and specification. Pump flexible joint. The connective soft-pipe and automatic control device etc can be provided as accessories(accessories shall be valuated separately).
- Note: Cases of special temperature、pressure、high erosion etc should be put forward in advance, so we can provide you more reliable product.

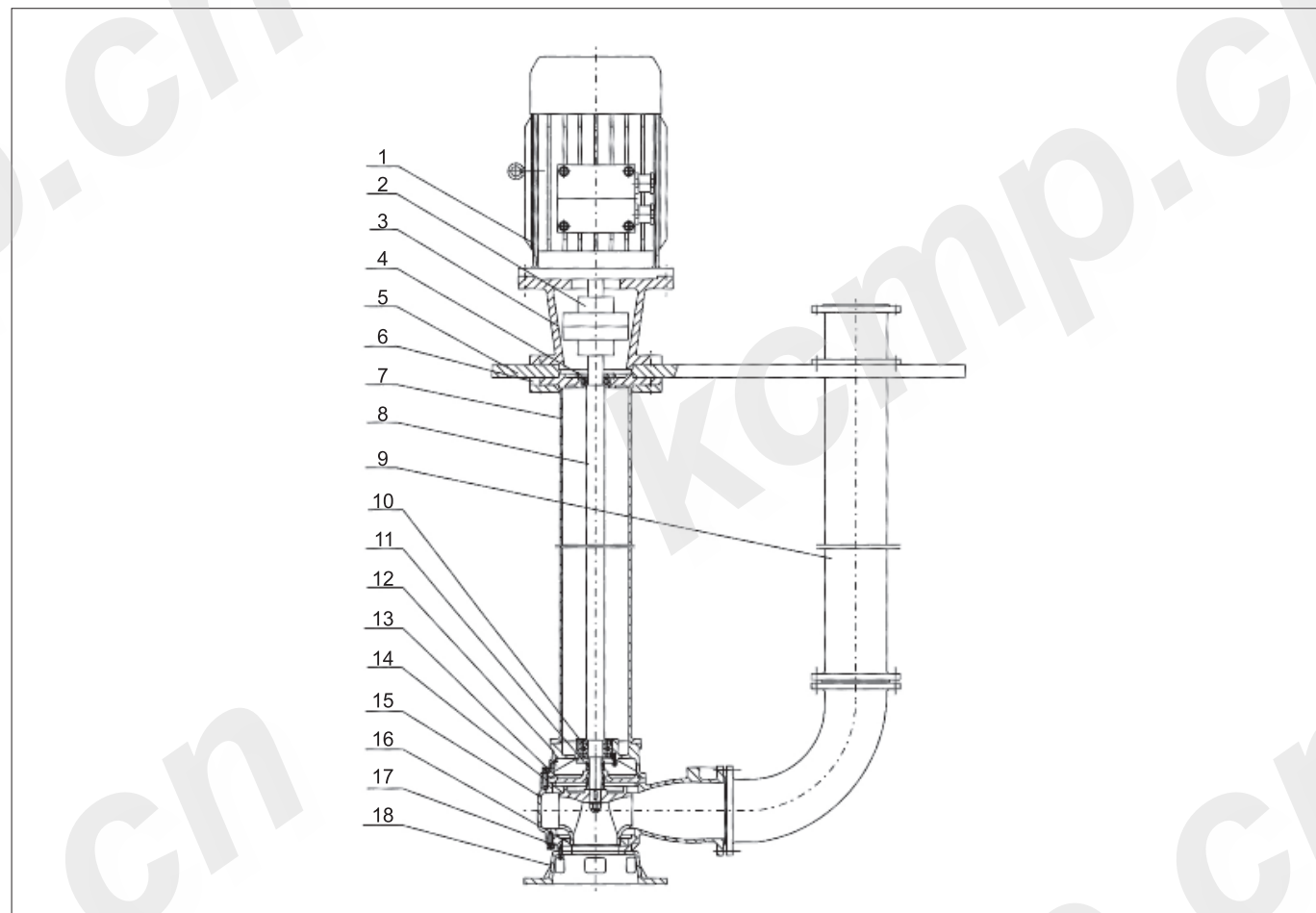
▶ 型号意义 Designation



▶ 型谱图 Hydraulic Coverage



▶ 结构图 Structural Drawing



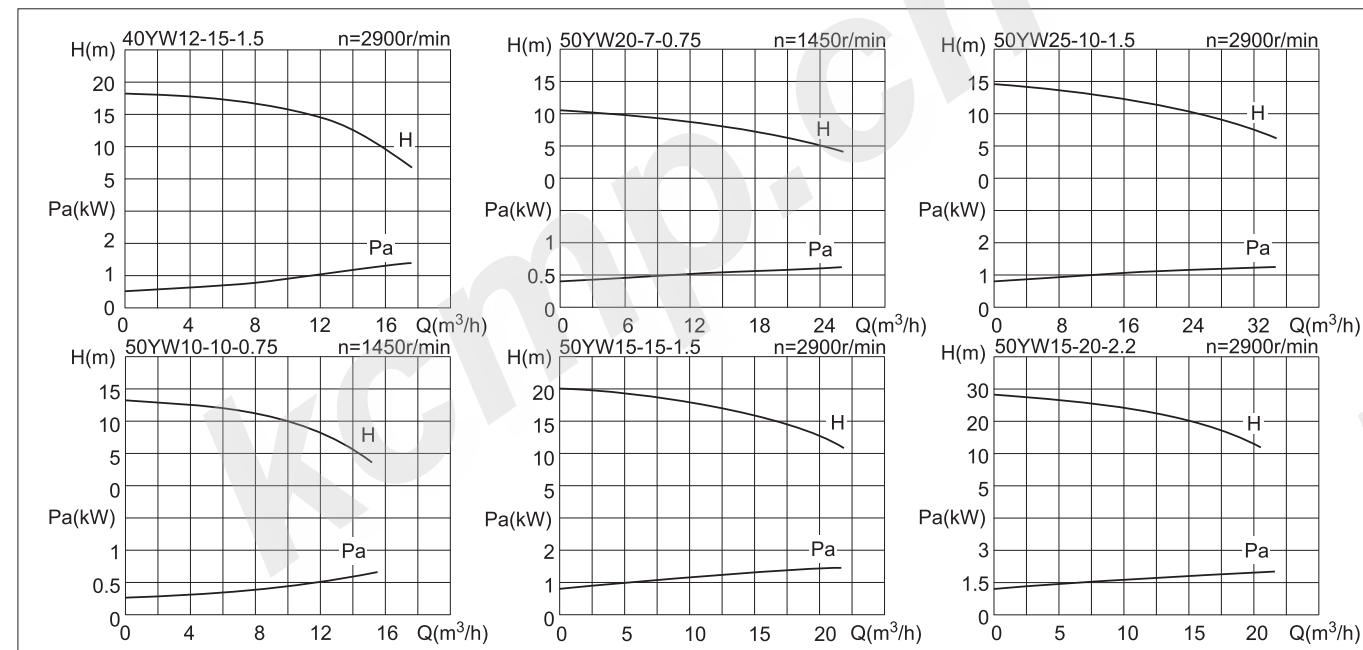
▶ 材料表 Material Table

序号 No.	名称 Name	材料 Material	序号 No.	名称 Name	材料 Material	序号 No.	名称 Name	材料 Material	序号 No.	名称 Name	材料 Material
1	电机 Motor	Y ₂ 或 YB ₂	6	轴承座 Bearing Stand	HT200	11	机械密封 Mechanical Seal	组件 Subassembly	16	密封环 Wear Ring	铜或橡胶油封 Copper or Rubber Oil Seal
2	联轴器 Coupling	HT250	7	支撑管 Strong Pipe	钢管 Steel Tube	12	油室 Oil Chamber	HT200	17	泵体下盖 Pump Below Cover	HT200
3	电机支架 Motor Support	HT200	8	主轴 Pump Shaft	45#	13	油室平板 Oil Chamber Flat	HT200	18	底座 Base	HT200
4	滚动轴承 Rolling Bearing	轴承钢 Bearing Steel	9	出液管 Liquid-out pipe	钢管 Steel Tube	14	叶轮 Impeller	HT200			
5	安装平盘 Installation Plate	钢板 Armor Plate	10	滚动轴承 Rolling Bearing	轴承钢 Bearing Steel	15	泵体 Casing	HT200			

注：可以选用不锈钢材质制造，另液下深度可按客户具体要求制造。

Note: The pump can be made in stainless steel, the depth can be made according to customers' request.

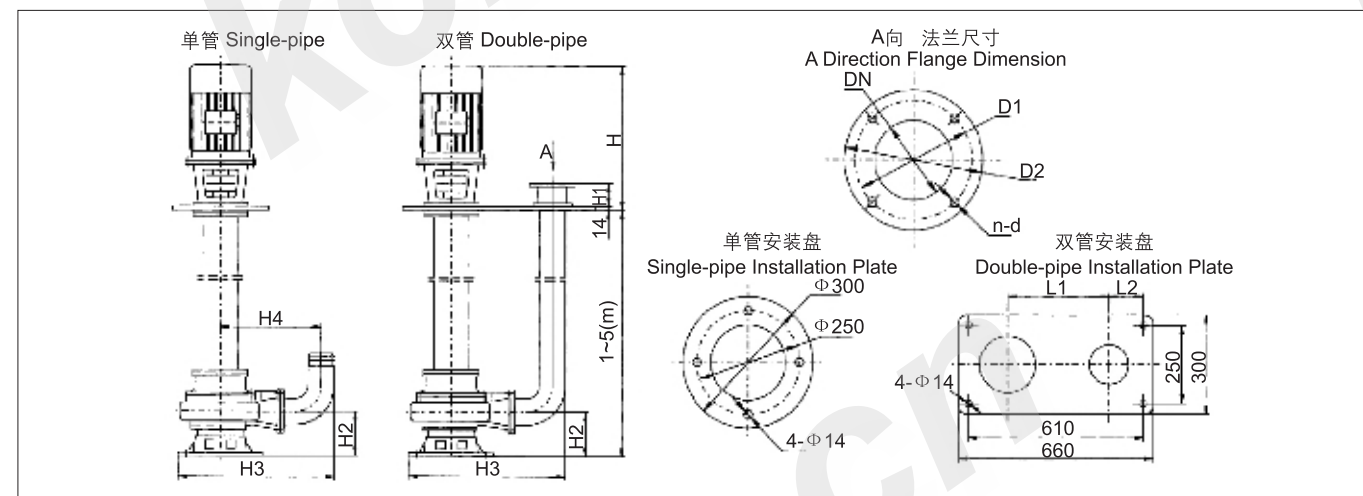
▶ 性能曲线图 Performance Curve



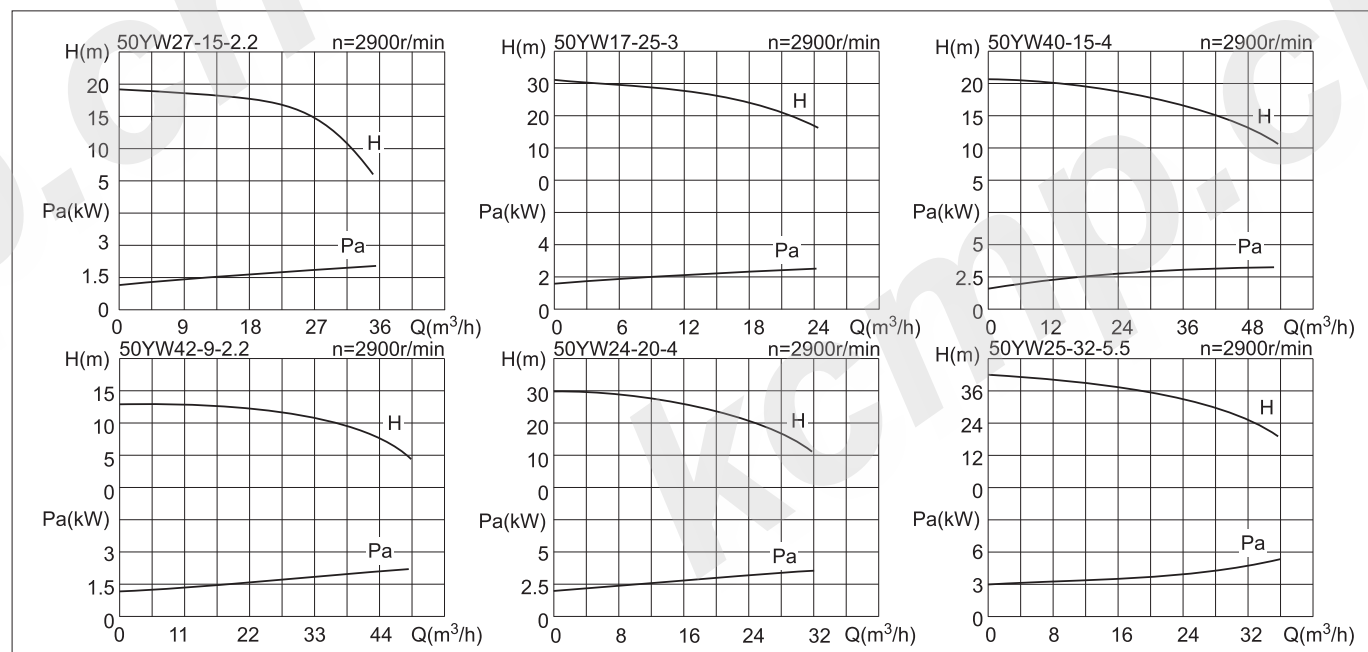
▶ 性能参数及安装尺寸表 Performance Parameters and Installation Dimensions

Type 泵型号	Q Capacity m ³ /h	Head (m) 扬程	Efficiency 效率 %	Power kW 电机功率	Speed 转速 r/min	H	H1	H2	H3	H4	L1	L2	DN	D1	D2	n-d	Weight kg 泵重量
40YW12-15-1.5	8.4	16	41	1.5	2900	350	80	108	345	217	200	160	φ40	φ100	φ130	4-φ14	60
	12	15	48														
	14.4	14	47														
50YW10-10-0.75	7	11.5	48	0.75	1450	340	80	108	350	222	222	160	φ50	φ110	φ140	4-φ14	50
	10	10	54														
	12	8	52														
50YW20-7-0.75	14	7.8	53	0.75	1450	340	80	108	350	222	222	160	φ50	φ110	φ140	4-φ14	50
	20	7	62														
	24	6.2	61														
50YW15-15-1.5	10.5	16.5	42	1.5	2900	350	80	108	350	222	222	160	φ50	φ110	φ140	4-φ14	60
	15	15	51														
	18	14	50														
50YW25-10-1.5	17.5	11.5	55	1.5	2900	350	80	108	350	222	222	160	φ50	φ110	φ140	4-φ14	60
	25	10	67														
	30	8	65														
50YW15-20-2.2	10.5	22.5	47	2.2	2900	375	80	108	410	250	250	160	φ50	φ110	φ140	4-φ14	60
	15	20	51														
	18	17.3	51														

▶ 安装尺寸图 Installation Dimensions Drawing



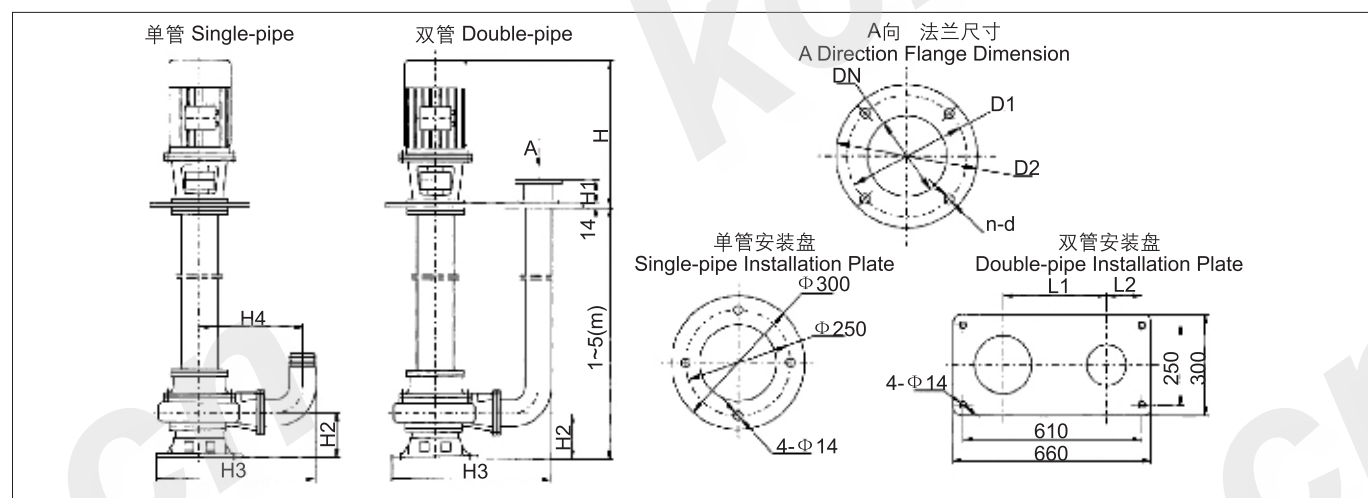
性能曲线图 Performance Curve



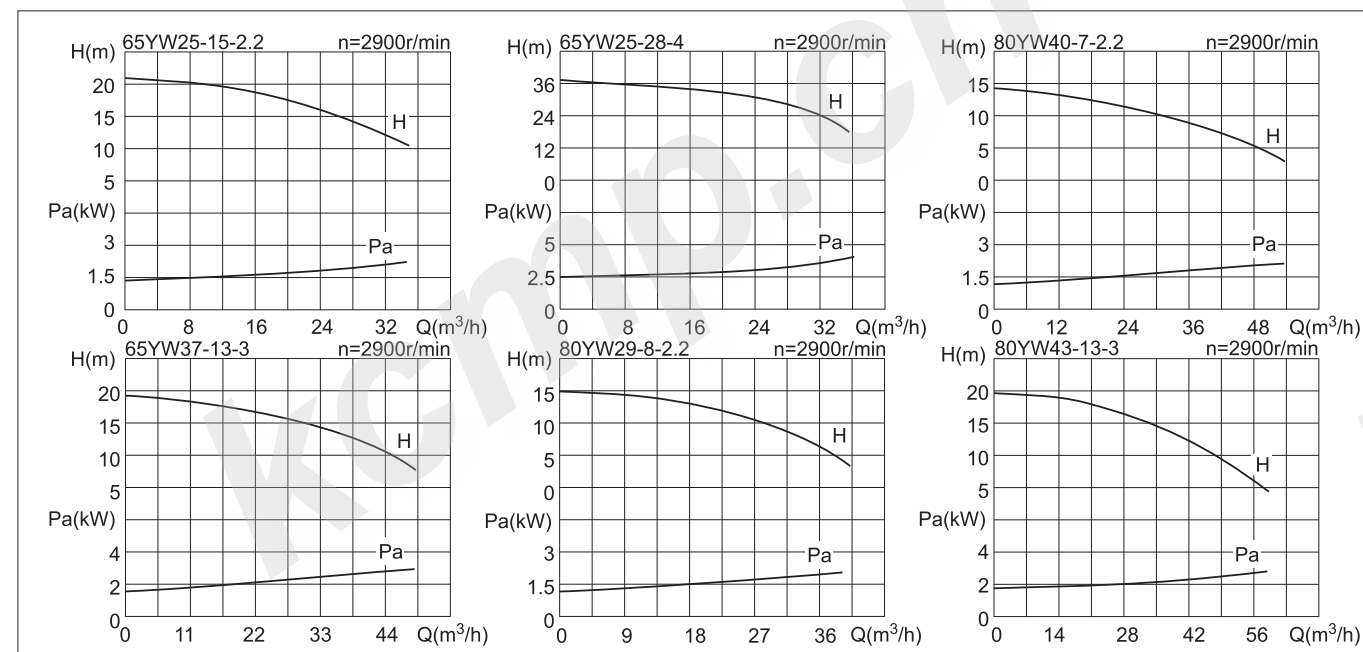
性能参数及安装尺寸表 Performance Parameters and Installation Dimensions

Type 泵型号	Q Capacity 流量	Head (m) 扬程	Efficiency 效率	Power kW 电机功率	r/min speed 转速	H	H1	H2	H3	H4	L1	L2	DN	D1	D2	n-d	Weight kg 泵重量
50YW27-15-2.2	18.9	16.5	61	2.2	2900	375	80	108	410	250	250	160	φ50	φ110	φ140	4-φ14	65
	27	15	70														
50YW42-9-2.2	38	10	54	2.2	2900	375	80	113	410	259	259	160	φ50	φ110	φ140	4-φ14	70
	42	9	58														
50YW17-25-3	11.9	26	44	3	2900	430	80	150	410	250	250	160	φ50	φ110	φ140	4-φ14	75
	17	25	53														
50YW24-20-4	22	23	56	4	2900	450	80	150	440	250	250	160	φ50	φ110	φ140	4-φ14	90
	24	20	67														
50YW40-15-4	28	16.5	56	4	2900	450	80	113	420	259	259	160	φ50	φ110	φ140	4-φ14	90
	40	15	67														
50YW25-32-5.5	17.5	36	42	5.5	2900	540	80	125	450	265	265	160	φ50	φ110	φ140	4-φ14	90
	25	32	49														
	30	27.5	51														

安装尺寸图 Installation Dimensions Drawing



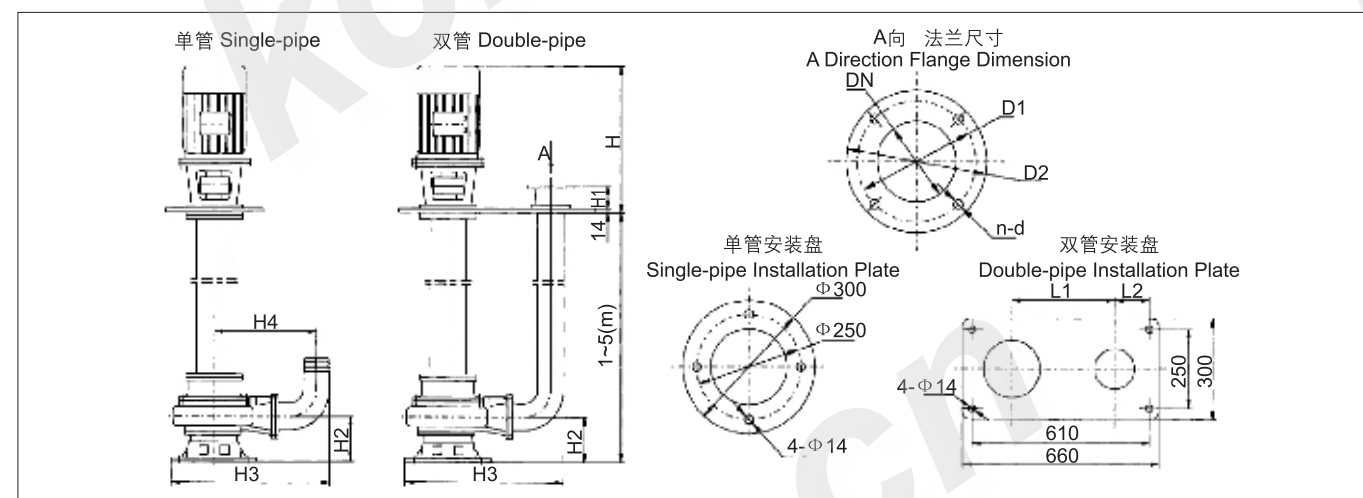
性能曲线图 Performance Curve



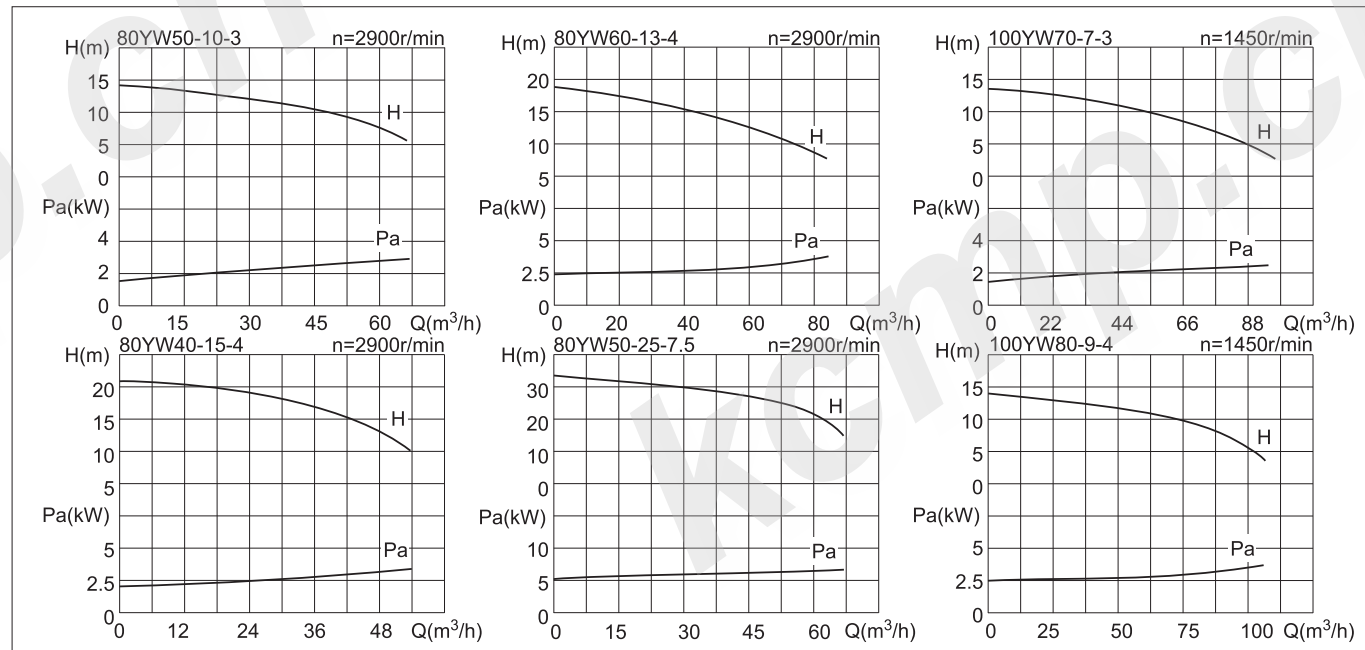
性能参数及安装尺寸表 Performance Parameters and Installation Dimensions

Type 泵型号	Q Capacity 流量	Head (m) 扬程	Efficiency 效率	Power kW 电机功率	r/min speed 转速	H	H1	H2	H3	H4	L1	L2	DN	D1	D2	n-d	Weight kg 泵重量
65YW25-15-2.2	17.5	17.2	46	2.2	2900	375	80	180	420	250	270	160	φ65	φ130	φ160	4-φ14	65
	25	15	52														
	30	13	54														
65YW37-13-3	25.9	14.5	52	3	2900	430	80	144	430	263	283	160	φ65	φ130	φ160	4-φ14	75
	37	13	60														
	44.4	11	58														
65YW25-28-4	17.5	30.2	47	4	2900	450	80	147	465	260	283	160	φ65	φ130	φ160	4-φ14	90
	25	28	58														
	30	26	62														
80YW29-8-2.2	20.3	9.5	39	2.2	2900	375	100	141	500	313	313	160	φ80	φ150	φ190	4-φ18	70
	29	8	45														
	34.8	6.5	43														
80YW40-7-2.2	28	9.5	49	2.2	2900	375	100	141	500	313	313	160	φ80	φ150	φ190	4-φ18	70
	40	7	50														
	48	5.7	47														
80YW43-13-3	30.1	15.2	58	3	2900	430	100	141	500	313	313	160	φ80	φ150	φ190	4-φ18	90
	43	13	65														
	51.6	9	53														

安装尺寸图 Installation Dimensions Drawing



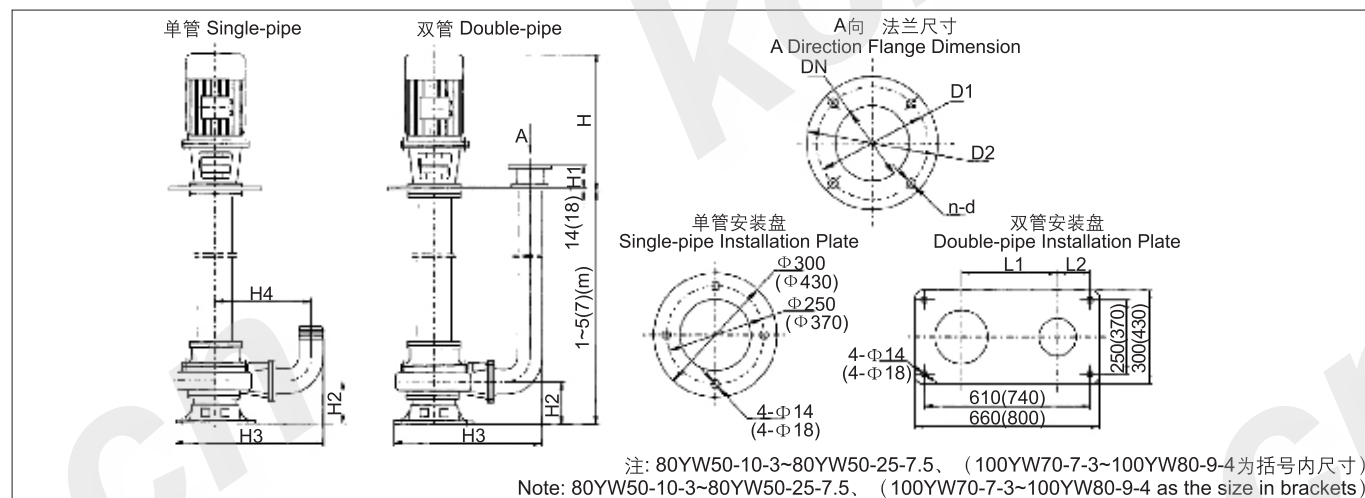
性能曲线图 Performance Curve



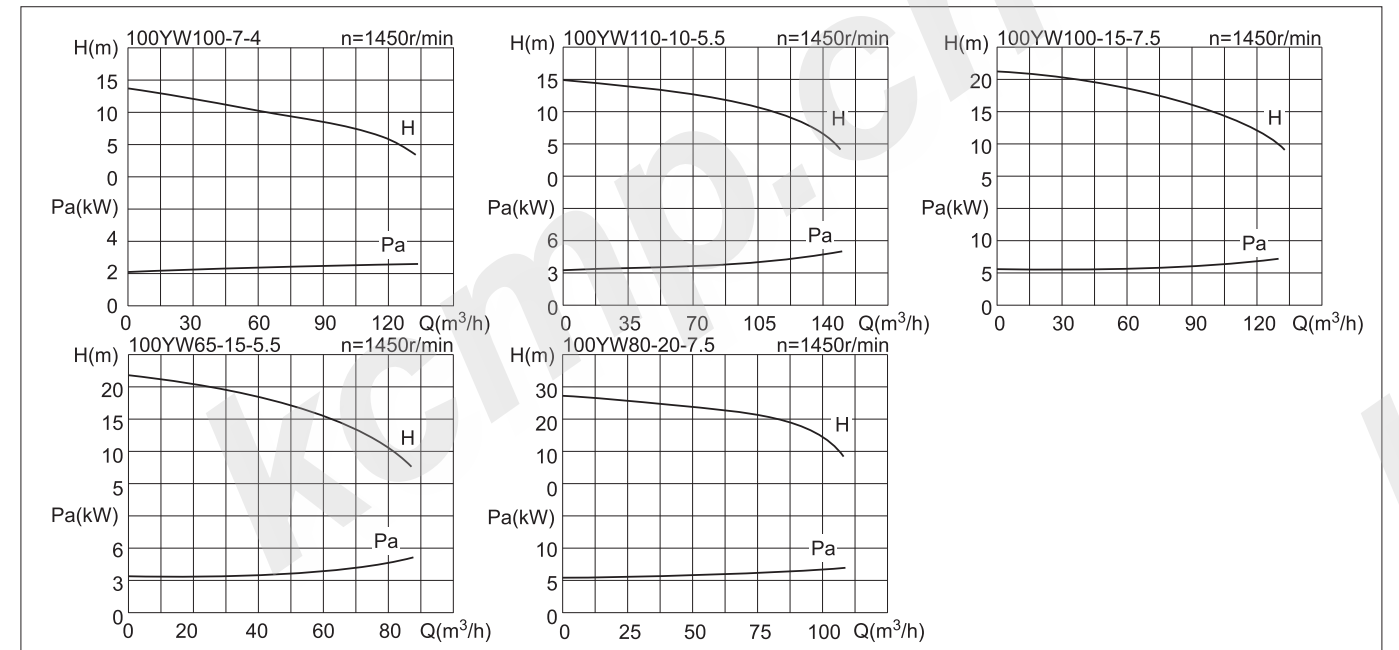
性能参数及安装尺寸表 Performance Parameters and Installation Dimensions

Type 泵型号	Q Capacity 流量	Head (m) 扬程	Efficiency 效率	Power kW 电机功率	Speed 转速	H	H1	H2	H3	H4	L1	L2	DN	D1	D2	n-d	Weight kg 泵重量
80YW50-10-3	35	11.5	58	3	2900	430	100	141	500	313	313	160	φ80	φ150	φ190	4-φ18	75
	50	10	65														
	60	8	53														
80YW40-15-4	28	17	52	4	2900	450	100	145	500	315	315	160	φ80	φ150	φ190	4-φ18	90
	40	15	57														
	48	13.3	60														
80YW60-13-4	42	14.5	64	4	2900	450	100	145	500	315	315	160	φ80	φ150	φ190	4-φ18	90
	60	13	72														
	72	11	70														
80YW50-25-7.5	35	27.5	45	7.5	2900	540	100	186	560	337	337	160	φ80	φ150	φ210	4-φ18	160
	50	25	56														
	60	22.5	61														
100YW70-7-3	49	9.5	64	3	1450	430	100	213	680	410	420	155	φ100	φ170	φ210	4-φ18	110
	70	7	75														
	84	5.7	73														
100YW80-9-4	56	11	55	4	1450	450	100	213	680	410	420	155	φ100	φ170	φ210	4-φ18	110
	80	9	62														
	96	7	57														

安装尺寸图 Installation Dimensions Drawing



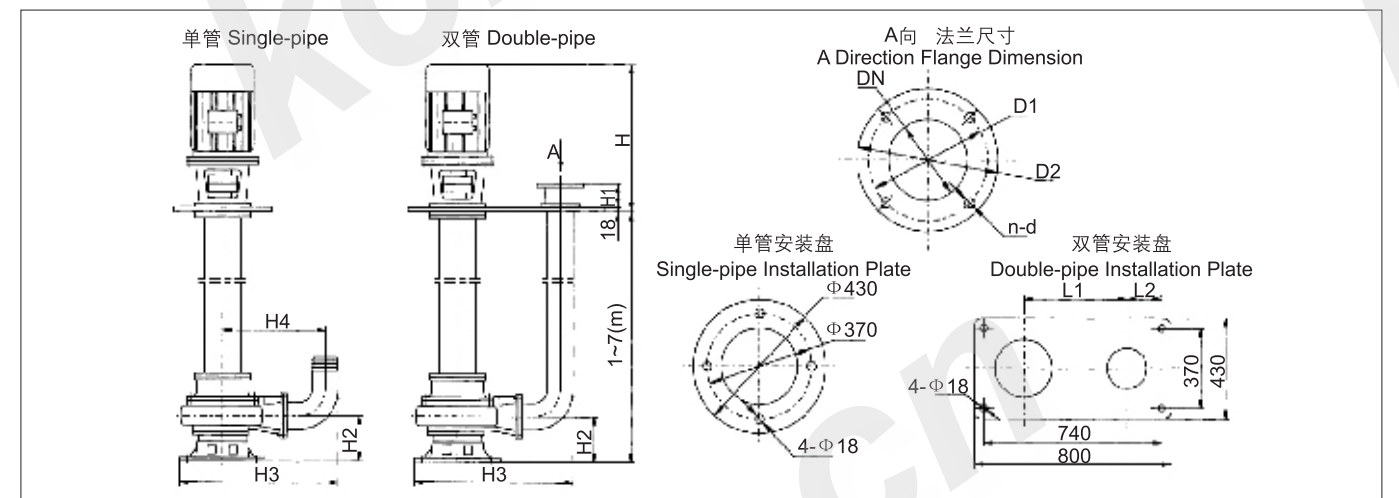
性能曲线图 Performance Curve



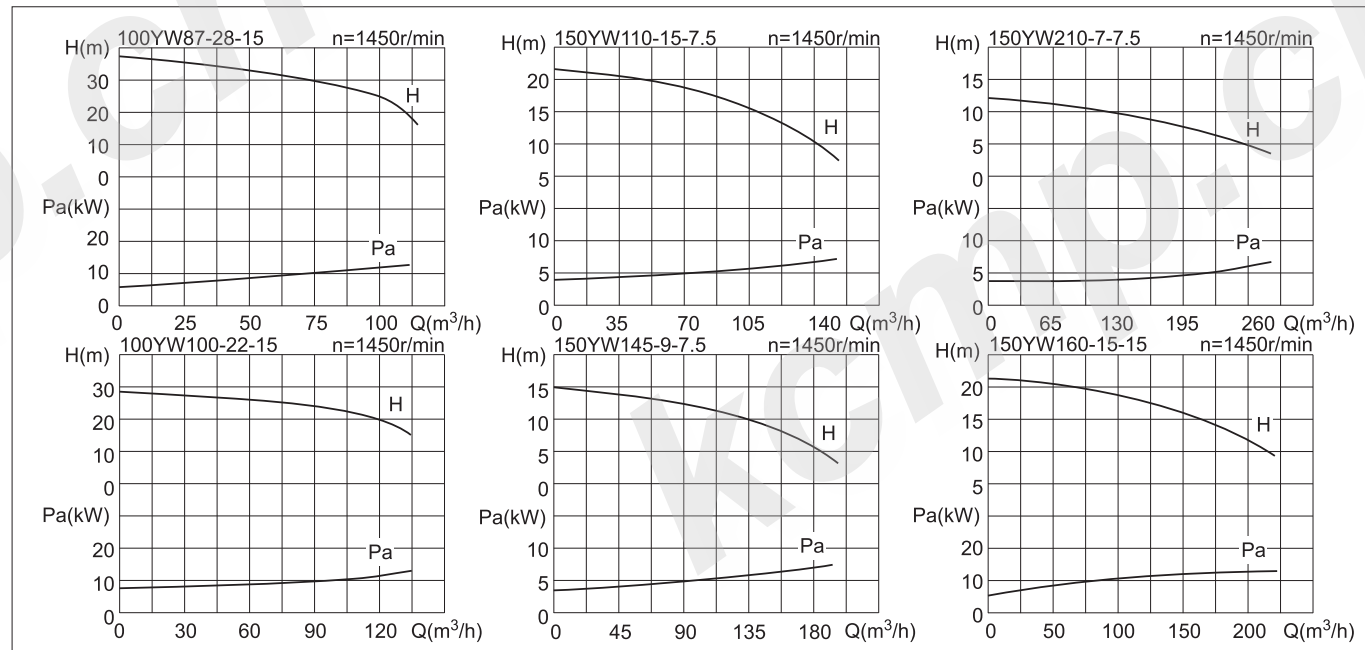
性能参数及安装尺寸表 Performance Parameters and Installation Dimensions

Type 泵型号	Q Capacity 流量	Head (m) 扬程	Efficiency 效率	Power kW 电机功率	Speed 转速	H	H1	H2	H3	H4	L1	L2	DN	D1	D2	n-d	Weight kg 泵重量
100YW100-7-4	70	9.4	66	4	1450	450	100	213	680	410	420	155	φ100	φ170	φ210	4-φ18	110
	100	7	75														
	120	5.6	72														
100YW65-15-5.5	45.5	17.5	51	5.5	1450	540	100	193	690	425	425	155	φ100	φ170	φ210	4-φ18	140
	65	15	59														
	78	12	58														
100YW110-10-5.5	77	11.5	60	5.5	1450	540	100	193	690	425	425	155	φ100	φ170	φ210	4-φ18	140
	110	10	67														
	132	7	65														
100YW80-20-7.5	56	22.5	64	7.5	1450	580	100	188	690	425	425	155	φ100	φ170	φ210	4-φ18	165
	80	20	71														
	96	17	70														
100YW100-15-7.5	70	17.5	59	7.5	1450	580	100	188	690	425	425	155	φ100	φ170	φ210	4-φ18	165
	100	15	70														
	120	12.5	68														

安装尺寸图 Installation Dimensions Drawing



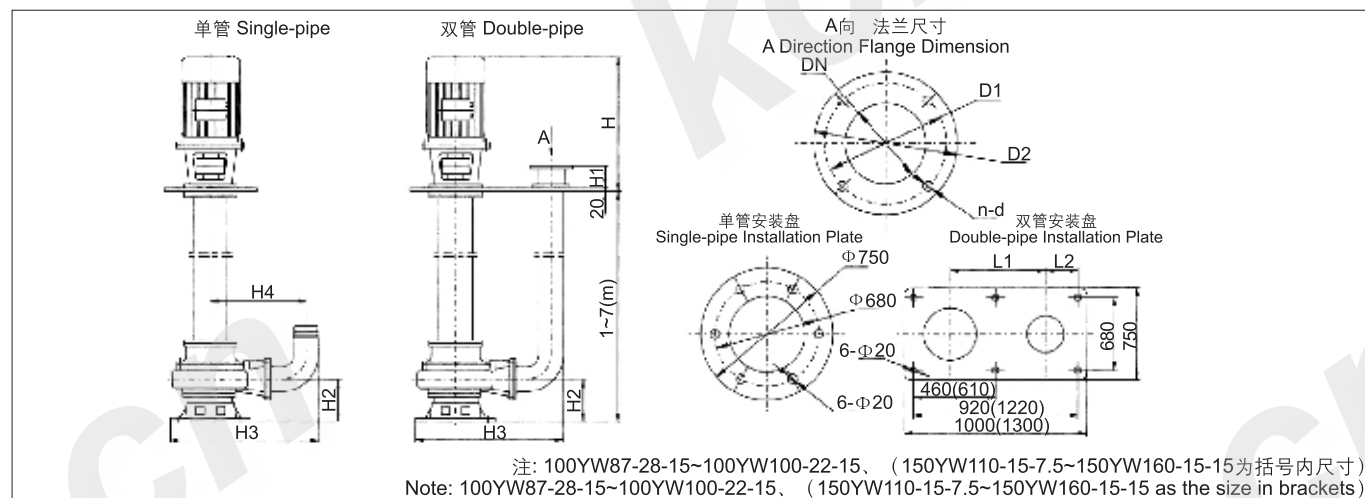
性能曲线图 Performance Curve



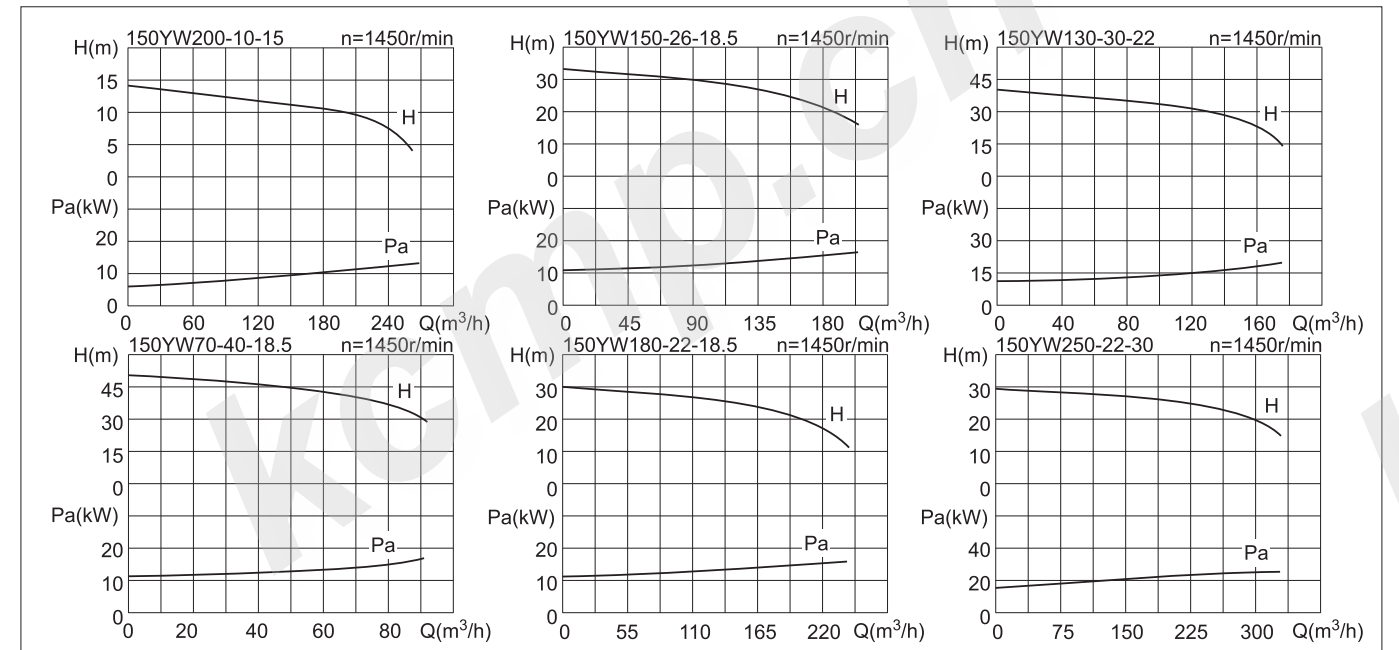
性能参数及安装尺寸表 Performance Parameters and Installation Dimensions

Type 泵型号	Q Capacity 流量	Head (m) 扬程	Efficiency 效率	Power kW 电机功率	Speed 转速	H	H1	H2	H3	H4	L1	L2	DN	D1	D2	n-d	Weight kg 泵重量
100YW87-28-15	60.9	31	59	15	1450	745	100	243	820	505	505	185	φ100	φ170	φ210	4-φ18	250
	87	28	69														
	104.4	25.3	67														
100YW100-22-15	70	23.3	49	15	1450	745	100	243	820	505	505	185	φ100	φ170	φ210	4-φ18	250
	100	22	61														
	120	20.5	63														
150YW110-15-7.5	77	17.5	64	7.5	1450	580	140	208	820	535	535	230	φ150	φ225	φ265	8-φ18	165
	100	15	75														
	132	12.5	72														
150YW145-9-7.5	101.5	11	57	7.5	1450	580	140	208	820	535	535	230	φ150	φ225	φ265	8-φ18	165
	145	9	63														
	174	6.6	64														
150YW210-7-7.5	147	8.3	72	7.5	1450	580	140	208	820	535	535	230	φ150	φ225	φ265	8-φ18	165
	210	7	80														
	252	5.5	78														
150YW160-15-15	112	18	64	15	1450	745	140	228	935	600	600	230	φ150	φ225	φ265	8-φ18	300
	160	15	67														
	192	12.5	66														

安装尺寸图 Installation Dimensions Drawing



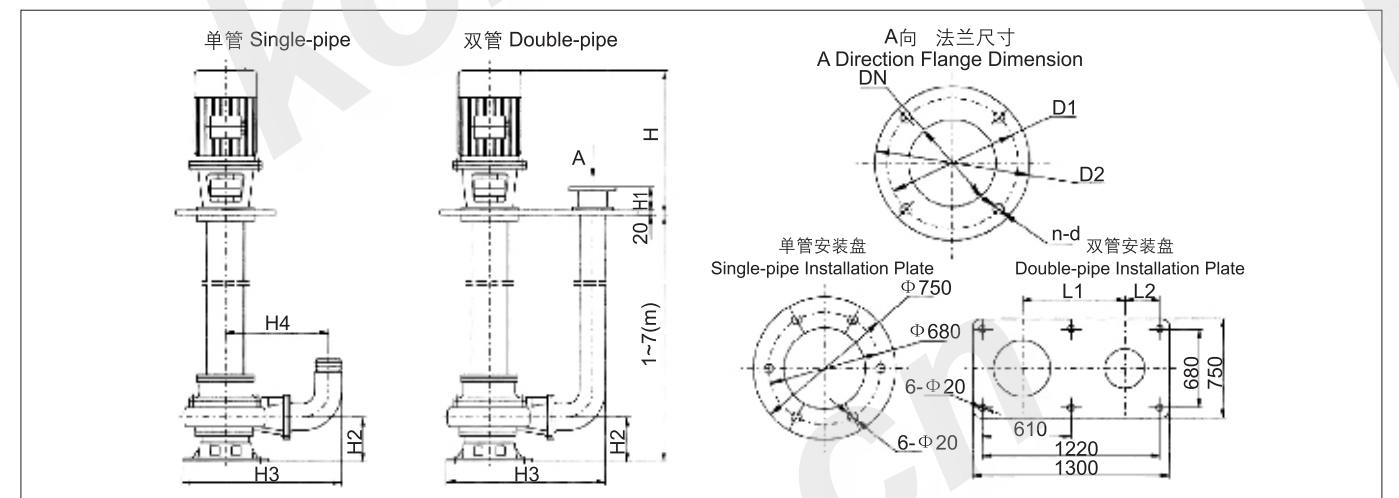
性能曲线图 Performance Curve



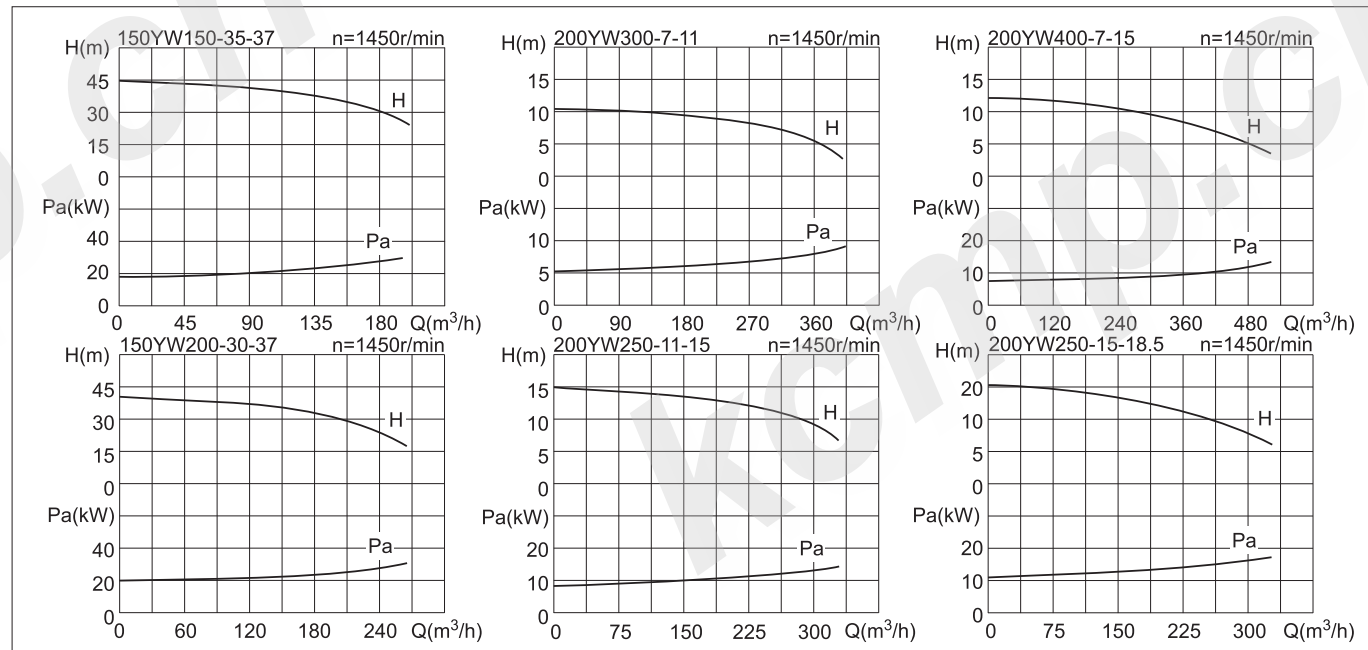
性能参数及安装尺寸表 Performance Parameters and Installation Dimensions

Type 泵型号	Q Capacity 流量	Head (m) 扬程	Efficiency 效率	Power kW 电机功率	Speed 转速	H	H1	H2	H3	H4	L1	L2	DN	D1	D2	n-d	Weight kg 泵重量
150YW200-10-15	140	11.5	56	15	1450	745	140	228	935	600	600	230	φ150	φ225	φ265	8-φ18	300
	200	10	64														
	240	7	62														
150YW70-40-18.5	49	44.5	46	18.5	1450	830	140	230	865	605	605	230	φ150	φ225	φ265	8-φ18	400
	70	40	54														
	84	36	52														
150YW150-26-18.5	105	28.5	60	18.5	1450	830	140	230	865	605	605	230	φ150	φ225	φ265	8-φ18	400
	150	26	72														
	180	23.7	70														
150YW180-22-18.5	126	25	68	18.5	1450	830	140	230	865	605	605	230	φ150	φ225	φ265	8-φ18	400
	180	22	74														
	216	17	72														
150YW130-30-22	91	35	63	22	1450	865	140	230	940	605	605	230	φ150	φ225	φ265	8-φ18	420
	130	30	69														
	156	24	63														
150YW250-22-30	175	23.5	64.7	30	1450	925	140	280	1045	615	615	230	φ150	φ225	φ265	8-φ18	480
	250	22	73.5														
	300	19.8	71														

安装尺寸图 Installation Dimensions Drawing



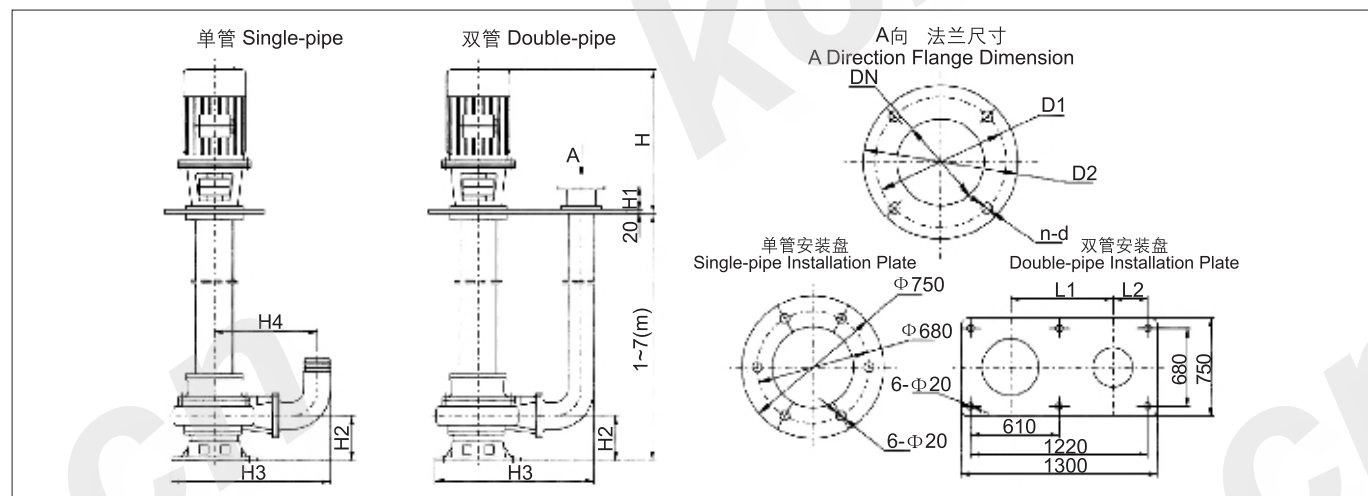
性能曲线图 Performance Curve



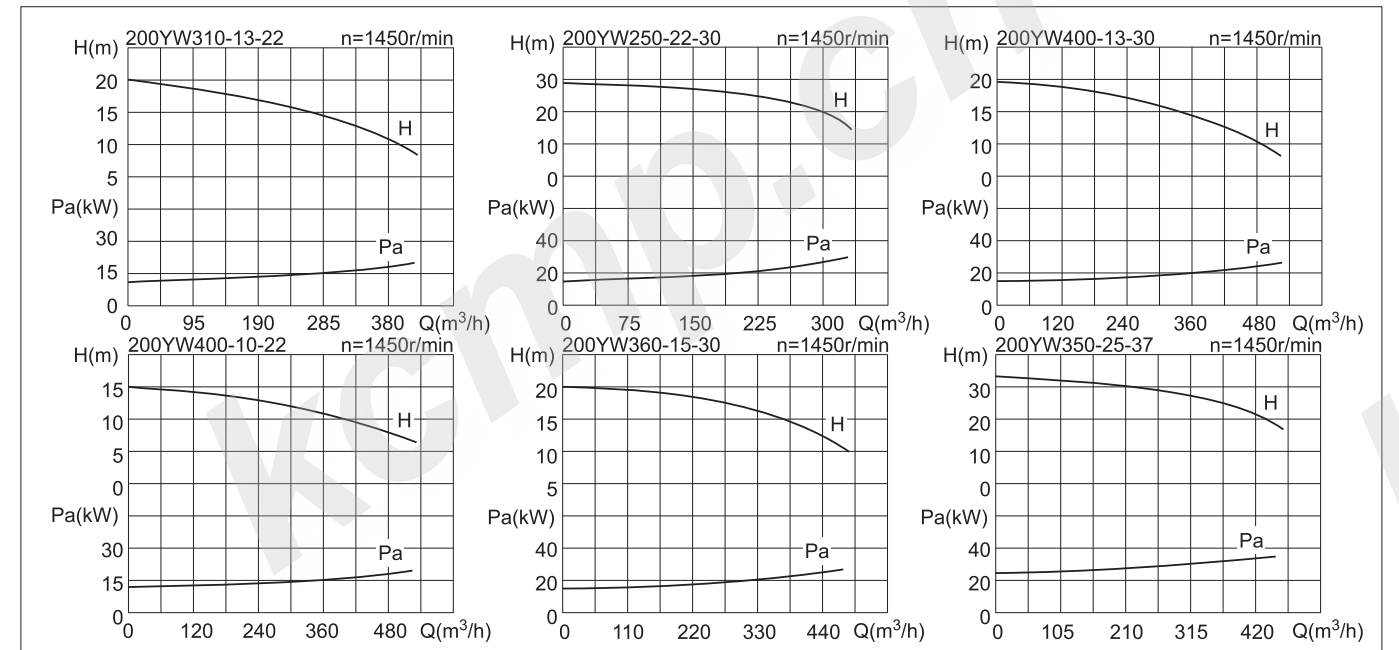
性能参数及安装尺寸表 Performance Parameters and Installation Dimensions

Type 泵型号	Q Capacity 流量	Head (m) 扬程	Efficiency 效率	Power kW 电机功率	Speed 转速	H	H1	H2	H3	H4	L1	L2	DN	D1	D2	n-d	Weight kg 泵重量
150YW150-35-37	105	40	57	37	1450	990	140	280	1045	615	615	230	φ150	φ225	φ265	8-φ18	750
	150	35	63														
	180	30	64														
150YW200-30-37	140	35	60	37	1450	990	140	280	1045	615	615	230	φ150	φ225	φ265	8-φ18	750
	200	30	65														
	240	24	62														
200YW300-7-11	210	8.2	68	11	1450	700	200	220	905	537	530	260	φ200	φ280	φ320	8-φ18	370
	300	7	75														
	360	5.9	72														
200YW250-11-15	175	13.2	68	15	1450	745	200	220	905	537	537	260	φ200	φ280	φ320	8-φ18	420
	250	11	73														
	300	9	68														
200YW400-7-15	280	9	68	15	1450	745	200	220	905	537	537	260	φ200	φ280	φ320	8-φ18	420
	400	7	70														
	480	5.5	63														
200YW250-15-18.5	175	17.7	60	18.5	1450	830	200	220	1000	620	690	260	φ200	φ280	φ320	8-φ18	420
	250	15	72														
	300	13	71														

安装尺寸图 Installation Dimensions Drawing



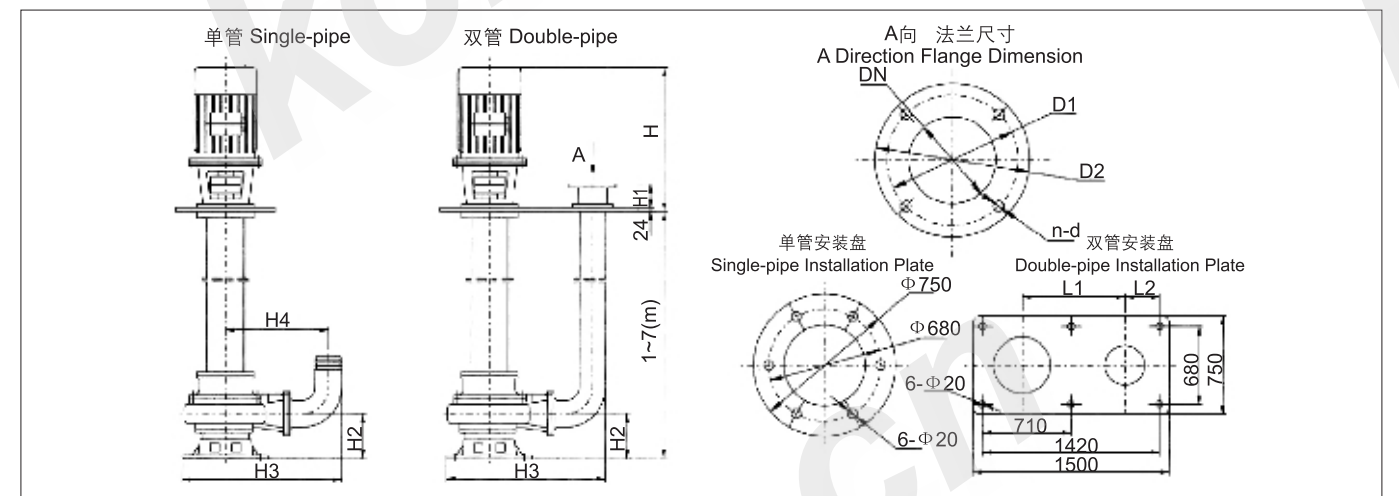
性能曲线图 Performance Curve



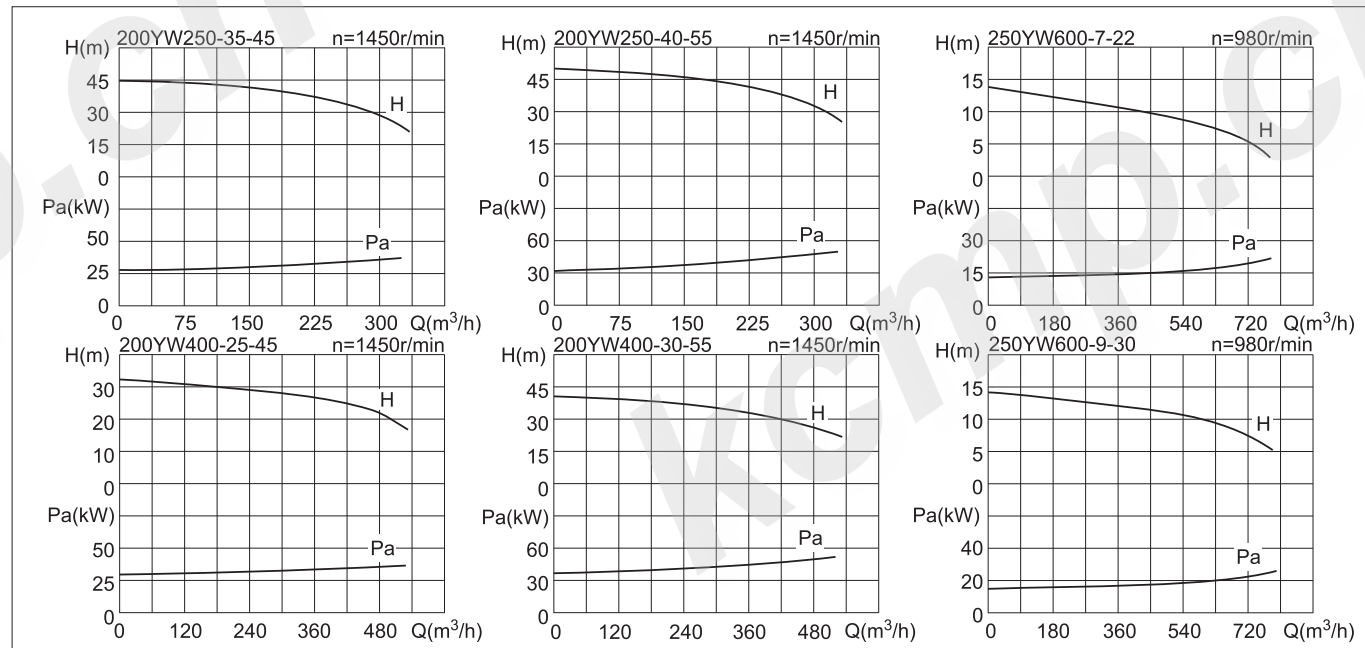
性能参数及安装尺寸表 Performance Parameters and Installation Dimensions

Type 泵型号	Q Capacity 流量	Head (m) 扬程	Efficiency 效率	Power kW 电机功率	Speed 转速	H	H1	H2	H3	H4	L1	L2	DN	D1	D2	n-d	Weight kg 泵重量
200YW310-13-22	217	16	64	22	1450	865	200	220	1000	620	690	260	φ200	φ280	φ320	8-φ18	450
	310	13	71														
	372	11	67														
200YW400-10-22	280	12.6	68	22	1450	865	200	220	1000	620	690	260	φ200	φ280	φ320	8-φ18	450
	400	10	75														
	480	8	69														
200YW250-22-30	175	24.8	62	30	1450	925	200	220	1000	620	690	260	φ200	φ280	φ320	8-φ18	720
	250	22	71														
	300	19.5	72														
200YW360-15-30	250	17.5	65	30	1450	925	200	220	1000	620	690	260	φ200	φ280	φ320	8-φ18	650
	360	15	78														
	432	12.6	75														
200YW400-13-30	280	16	69	30	1450	925	200	220	1000	620	690	260	φ200	φ280	φ320	8-φ18	650
	400	13	76														
	480	11	72														
200YW350-25-37	245	27.8	63	37	1450	990	200	260	1110	640	710	260	φ200	φ280	φ320	8-φ18	850
	350	25	73														
	420	22.7	76														

安装尺寸图 Installation Dimensions Drawing



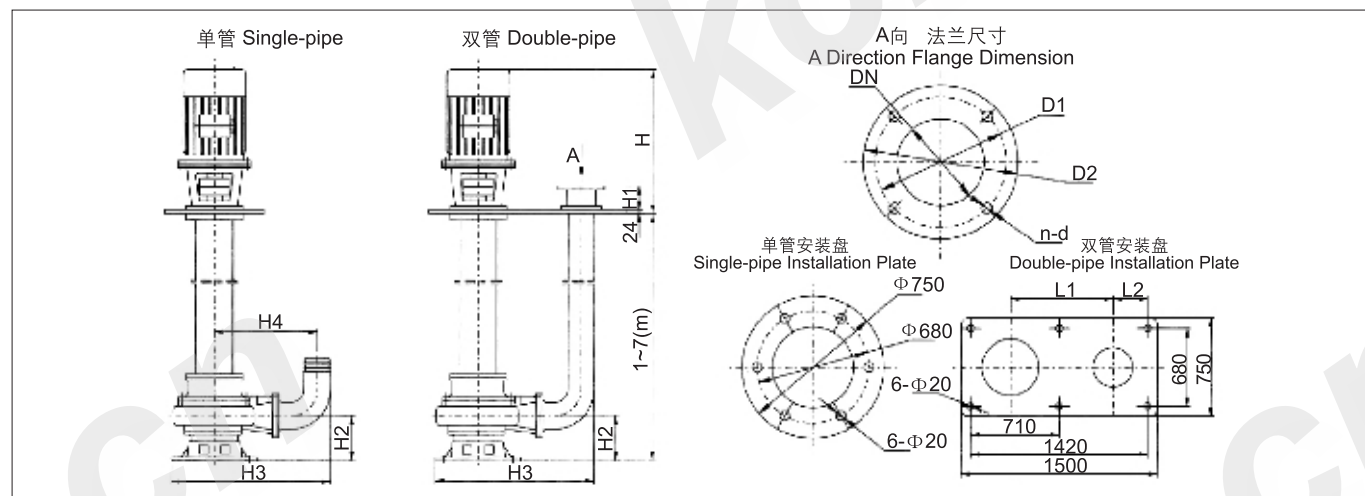
性能曲线图 Performance Curve



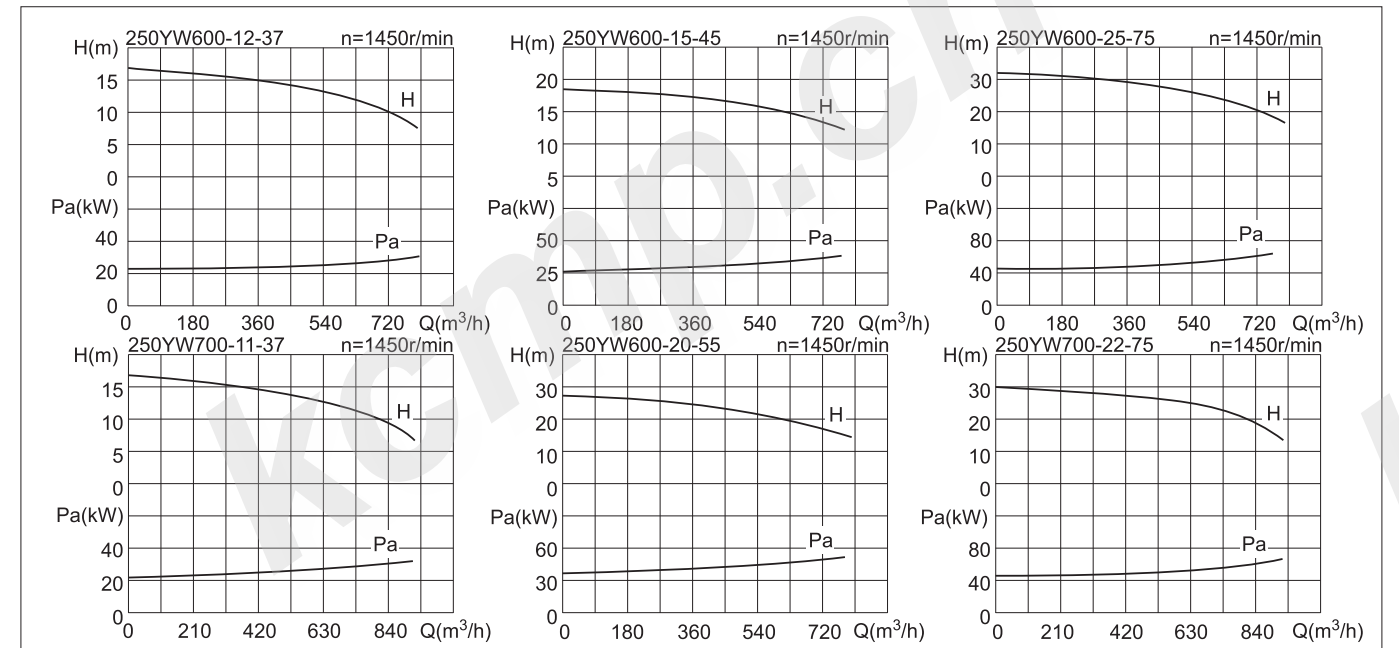
性能参数及安装尺寸表 Performance Parameters and Installation Dimensions

Type 泵型号	Q Capacity 流量	Head (m) 扬程	Efficiency 效率	Power kW 电机功率	Speed 转速	H	H1	H2	H3	H4	L1	L2	DN	D1	D2	n-d	Weight kg 泵重量
200YW250-35-45	175	41	59	45	1450	1015	200	260	1110	640	710	260	φ200	φ280	φ320	8-φ18	950
	250	35	69														
	300	29.5	69														
200YW400-25-45	280	28	67	45	1450	1015	200	260	1110	640	710	260	φ200	φ280	φ320	8-φ18	950
	400	25	77.5														
	480	22	75														
200YW250-40-55	175	44.5	58	55	1450	1165	200	260	1115	640	710	260	φ200	φ280	φ320	8-φ18	950
	250	40	71														
	300	35.7	70														
200YW400-30-55	280	35	59	55	1450	1165	200	260	1115	640	710	260	φ200	φ280	φ320	8-φ18	1300
	400	30	72														
	480	27	75														
200YW600-7-22	420	9	68	22	980	925	200	310	1105	830	830	300	φ250	φ335	φ375	12-φ18	850
	600	7	72														
	720	5.5	68														
200YW600-9-30	420	10.5	70	30	980	1015	200	310	1105	830	830	300	φ250	φ335	φ375	12-φ18	850
	600	9	78														
	720	7	75														

安装尺寸图 Installation Dimensions Drawing



性能曲线图 Performance Curve



性能参数及安装尺寸表 Performance Parameters and Installation Dimensions

Type 泵型号	Q Capacity 流量	Head (m) 扬程	Efficiency 效率	Power kW 电机功率	Speed 转速	H	H1	H2	H3	H4	L1	L2	DN	D1	D2	n-d	Weight kg 泵重量
250YW600-12-37	420	14	66	37	1450	990	200	310	1105	830	830	300	φ250	φ335	φ375	12-φ18	850
	600	12	76														
	720	10	71														
250YW700-11-37	490	13	72	37	1450	990	200	310	1105	830	830	300	φ250	φ335	φ375	12-φ18	850
	700	11	83														
	840	9	81														
250YW600-15-45	420	17.5	64	45	1450	1015	200	310	1105	830	830	300	φ250	φ335	φ375	12-φ18	950
	600	15	73														
	720	13	67														
250YW600-20-55	420	22.5	64	55	1450	1165	200	320	1150	865	865	300	φ250	φ335	φ375	12-φ18	1300
	600	20	73														
	720	17	67														
250YW600-25-75	420	27.5	63	75	1450	1250	200	310	1190	940	940	300	φ250	φ335	φ375	12-φ18	1550
	600	25	71														
	720	21	67														
250YW700-22-75	490	25	69	75	1450	1250	200	310	1190	940	940	300	φ250	φ335	φ375	12-φ18	1550
	700	22	81														
	840	19	79														

安装尺寸图 Installation Dimensions Drawing

