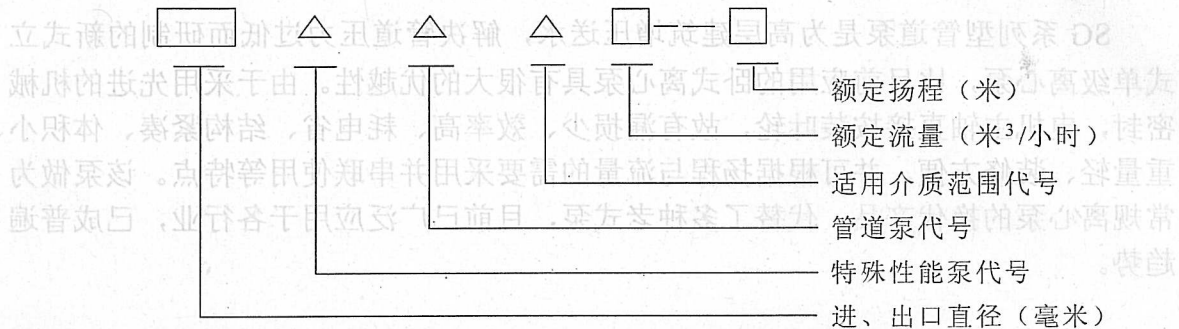
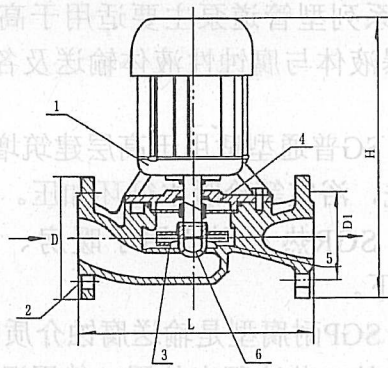


SG 管道泵型号意义



结 构

如图所示：该泵主要由电机和泵两部分组成。电机为派生立式电机；泵由壳体、叶轮、机械密封等零件组成。其连接过程为：电机①的加长轴上连装机械密封④、叶轮③、并用垫圈⑤和螺母⑥紧固；泵体②和电机端盖之间加一“O”型密封圈，然后用螺栓将两者联接牢固；泵与电机之间用密封挡水圈隔开，以防外漏时，能保护电机安全运行。



该泵法兰连接根据(JB78-59)标准制造

装配与拆卸

1. 把所有待装的零部件清洗干净。2. 在电机主轴上装机械密封，在机械密封动、静环配合的表面，加少量洁净的透平油或20号机油。3. 装叶轮，用叶轮螺母紧固。4. 装“O”型圈，把泵体与电机端盖用螺栓紧固。注意使叶轮前盖板与泵体间隙为 $2+0.5_0$ 毫米，叶轮进口外圈与泵体保证一定的运转间隙。5. 拆卸顺序与此相反。

按装与使用

1. 用橡胶垫圈与螺栓把泵体两端法兰与管路法兰连接好，即完成按装。为了使用与维修方便，在泵的进、出口管路上均应按装一只调节阀。2. 打开进口调节阀，使水进入泵中，以保持密封腔内充满液体（否则会研损密封），关闭出口阀。3. 接通电源，点动确定正确转向。4. 转向确定后，使泵启动、运转。5. 调节出口阀开度，使泵在设计点附近运行，据泵的额定流量和扬程附近。（为此，最好在出口法兰附近装一只压力表）。注意：本泵严禁缺水运转，以免损坏密封件。

故障排除

故障	原因	排除方法
1.水泵不出水	注入水泵的水不够,旋转方向不对,叶轮流道堵塞。	再往水泵内注水,疏通叶轮流道,调正旋转方向。
2.水泵流量不足	水泵部分淤塞,转数太低,总扬程高于泵额定值,叶轮损坏。	清洗水泵及管子,更换叶轮,增加水泵轴转数,调节出口阀。
3.出口压力不足	液体中有空气,转速太低,叶轮损坏,出口阀开度过大。	排除液体中空气,增加泵转速,更换叶轮,调小出口阀。
4.泵消耗功率过大(电机发热)	机械缺陷如运转间隙过小,电机轴弯,螺栓松动等,泵在太大的流量下工作即泵在远低于额定扬程下工作。	检查机械部分及时调整处理,调正出口阀使泵在额定流量和扬程附近工作。
5.水泵振动	管道系统支撑不好,叶轮部分堵塞造成不平衡,产生气蚀,液体中有空气。	检查泵支撑部门,拧紧螺母,疏通叶轮使其平衡,排除空气。
6.水泵漏水	机械密封损坏,O型圈损坏,泵体漏水。	更换机械密封及O型圈,焊接泵体漏水处。
7.水泵噪音过重	轴承过热缺油,水泵负荷过重。	轴承处加油,按4排除。

产品供应范围、方式

本厂可根据用户要求设计,提供各种特殊参数与使用性能的管道泵。订货时,用户应注明使用介质性能范围及介质温度,以便选择相适应的型号规格,我厂可代办运输,用户应在合同中填清详细地址、到站、电话、联系人等。

本厂是一个制造各种水泵专业工厂,具有精良的设备,雄厚的设计能力及先进的工艺和丰富的生产管理经验,产品质量不断提高,同时完善了售后服务,并赢得了广大用户信赖和支持,我们深表感谢。

目前生产主要品种有管道泵、潜水污水泵、污水管道泵、液下泵、离心泵、磁力驱动泵、计量加油机、浓浆泵、水力喷射器等,规格齐全、质量优良,欢迎广大新老用户选购。

主要性能参数及安装尺寸

斜叶泵站

型 号	口径 mm	流量 m ³ /h	扬程 (m)	效率 (%)	电机功 率kw	电压 (V)	转速 转/分	安装尺寸连接法兰按(JB78-59)标准制造									重量 kg
								L	H	D	D ₁	D ₂	b	d	nn		
15SG0.6-5	15	0.6	5	60	0.04	220	2800	165	190	1/2管牙						5	
15SG1.8-10	15	1.8	10	60	0.12	"	"	230	300	" "						11	
20SG2-8	20	2	8	60	0.12	"	"	230	300	3/4 "						12	
20SG3-14	20	3	14	60	0.25	"	"	260	320	" "						16	
20SG3-30	20	3	30	60	0.75	"	"	310	360	" "						29	
25SG2.5-15	25	2.5	15	60	0.25	"	"	270	340	100	75	60	14	12	4	18	
25SG4-20	25	4	20	60	0.75	"	"	270	370	100	75	60	14	12	4	23	
25SG3-30	25	3	30	60	0.75	"	"	290	370	100	75	60	14	12	4	30	
32SG5-20	32	5	20	60	0.75	"	"	260	380	120	90	70	16	14	4	28	
40SG5-8	40	5	8	60	0.25	"	"	260	350	130	100	80	16	14	4	19	
40SG6-20	40	6	20	60	0.75	"	"	260	390	130	100	80	16	14	4	30	
50SG10-7.5	50	10	7.5	55	0.75	"	"	255	390	140	110	90	16	14	4	32	
50SG10-15	50	10	15	60	0.75	"	"	260	400	140	110	90	16	14	4	31	
25SG4-20	25	4	20	60	0.75	380	"	260	370	100	75	60	14	12	4	23	
25SG3-30	25	3	30	60	0.75	"	"	290	370	100	75	60	14	12	4	28	
25SG6.5-30	25	6.5	30	60	1.5	"	"	290	420	100	75	60	14	12	4	37	
25SG10-50	25	10	50	60	4	"	"	350	500	115	85	65	16	14	4	58	
32SG5-20	32	5	20	60	0.75	"	"	260	380	120	90	70	16	14	4	28	
32SG8-30	32	8	30	65	1.5	"	"	290	420	120	90	70	16	14	4	38	
32SG15-40	32	15	40	60	4	"	"	350	510	135	100	78	18	18	4	60	
32SG12-50	32	15	50	60	4	"	"	350	510	135	100	78	18	18	4	61	
32SG14-80	32	14	80	60	7.5	"	"	420	540	135	100	78	18	18	4	98	
40SG6-20	40	6	20	60	0.75	"	"	260	390	130	100	80	16	14	4	30	
40SG9-30	40	9	30	65	1.5	"	"	290	430	130	100	80	16	14	4	40	
40SG18-40	40	18	40	60	4	"	"	350	520	145	110	85	18	18	4	61	
40SG15-50	40	15	50	70	4	"	"	350	520	145	110	85	18	18	4	62	
40SG18-65	40	18	65	65	7.5	"	"	420	550	145	110	85	18	18	4	98	
40SG15-80	40	15	80	65	7.5	"	"	420	550	145	110	85	18	18	4	100	
50SG10-7.5	50	10	7.5	55	0.75	"	"	255	390	140	110	90	16	14	4	30	
50SG10-15	50	10	15	60	0.75	"	"	260	400	140	110	90	16	14	4	31	
50SG12-25	50	12	25	65	1.5	"	"	290	430	140	110	90	16	14	4	42	
50SG15-30	50	15	30	65	2.2	"	"	300	440	140	110	90	16	14	4	45	
50SG18-40	50	18	40	65	4	"	"	350	530	160	125	100	20	18	4	64	
50SG16-50	50	16	50	65	4	"	"	350	530	160	125	100	20	18	4	65	
50SG20-65	50	20	65	65	7.5	"	"	420	560	160	125	100	20	18	4	101	
50SG25-80	50	25	80	65	15	"	"	420	560	160	125	100	20	18	4	102	
50SG30-100	50	30	100	65	22	"	"	420	690	160	125	100	20	18	4	165	
65SG30-15	65	30	15	65	2.2	"	"	280	450	160	130	110	16	14	4	45	
65SG30-27	65	30	27	65	4	"	"	310	540	160	130	110	16	14	4	68	
65SG40-40	65	40	40	65	7.5	"	"	360	570	180	145	120	20	18	4	103	

注: SG普通型——SGZ直角型——SGR热水型——SGP防腐型——SGB防爆型——SGPB
 防爆防腐型管道泵性能及按装尺寸相似。

主要性能参数及安装尺寸

型 号	口径 mm	流量 m ³ /h	扬程 (m)	效率 (%)	电机功 率kw	电压 (v)	转速 转/分	安装尺寸连接法兰按(JB78-59)标准制造								重量 kg
								L	H	D	D ₁	D ₂	b	d	nn	
65SG30-50	65	30	50	65	7.5	380	2800	360	570	180	145	120	20	18	4	105
65SG50-65	65	50	65	65	15	"	"	420	720	180	145	120	20	18	4	168
65SG40-80	65	40	80	65	18.5	"	"	420	720	180	145	120	20	18	4	270
65SG45-100	65	45	100	65	22	"	"	470	780	180	145	120	20	18	4	230
80SG35-20	80	35	20	65	4	"	"	310	560	185	150	125	18	18	4	70
80SG50-30	80	50	30	65	7.5	"	"	340	590	185	150	125	18	18	4	100
80SG70-40	80	70	40	65	15	"	"	400	730	195	160	135	22	18	4	173
80SG60-50	80	60	50	70	15	"	"	400	730	195	160	135	22	18	4	175
80SG80-65	80	80	65	70	22	"	"	470	800	195	160	135	22	18	8	233
80SG70-80	80	70	80	70	22	"	"	470	800	195	160	135	22	18	8	235
80SG55-100	80	55	100	70	30	"	"	520	850	195	160	135	22	18	8	290
100SG40-18	100	40	18	65	4	"	"	310	570	205	170	145	18	18	4	75
100SG50-30	100	50	30	65	7.5	"	"	340	600	205	170	145	18	18	4	100
100SG70-40	100	70	40	65	15	"	"	400	750	215	180	155	22	18	8	180
100SG60-50	100	60	50	70	15	"	"	400	750	215	180	155	22	18	8	185
100SG80-65	100	80	65	70	22	"	"	470	810	215	180	155	22	18	8	245
100SG75-78	100	75	78	70	22	"	"	470	810	215	180	155	24	18	8	250
100SG100-60	100	100	60	70	30	"	"	500	870	215	180	155	24	18	8	300
100SG55-100	100	55	100	70	30	"	"	500	870	215	180	155	24	18	8	300
125SG80-18	125	80	18	70	7.5	"	1450	520	690	245	210	185	24	18	8	155
150SG100-15	150	100	15	70	7.5	"	"	520	710	280	240	210	22	23	8	160
150SG140-26	150	140	26	70	18.5	"	"	550	830	280	240	210	22	23	8	300
150SG160-40	150	160	40	70	30	"	2800	550	900	280	240	210	22	23	8	350
150SG200-50	150	200	50	70	37	"	"	720	925	280	240	210	22	23	8	370
150SG220-65	150	220	65	70	55.5	"	"	720	1050	280	240	210	26	23	8	450
150SG170-180	150	170	180	70	55.5	"	"	720	1050	280	240	210	26	23	8	500
200SG200-20	200	200	20	70	18.5	"	1450	550	860	335	295	265	26	23	8	300
200SG200-35	200	200	35	70	30	"	2800	720	925	335	295	265	26	23	8	370
200SG200-44	200	200	44	70	37	"	"	720	950	335	295	265	26	23	8	390
200SG240-60	200	240	60	70	55.5	"	"	720	1080	335	295	265	28	23	8	500
200SG200-75	200	200	75	70	55.5	"	"	720	1080	335	295	265	28	23	8	520
250SG380-22	250	380	22	70	37	"	1450	680	1020	390	350	320	28	23	12	430
250SG500-30	250	500	30	70	55	"	"	700	1100	390	350	320	28	23	12	550
300SG400-20	300	400	20	70	37	"	"	680	1050	440	400	368	28	23	12	460
300SG500-30	300	500	30	70	55	"	"	700	1130	440	400	368	28	23	12	580
350SG800-20	350	800	20	70	55	"	"	750	1180	500	460	428	30	23	16	600
400SG1000-18	400	1000	18	70	55	"	"	800	1210	565	515	482	32	23	16	650
500SG1200-15	500	1200	15	70	55	"	"	850	1240	670	620	585	34	25	20	750
500SG800-20	500	800	20	70	55	"	"	850	1240	670	620	585	34	25	20	750

注：SG普通型—SGZ直角型—SGR热水型—SGP防腐型—SGB防爆型—SGPB
 防爆防腐型管道泵性能及按装尺寸相似。



KAICHENG
凯程

上海凯程制泵有限公司

SHANGHAI KAICHENG PUMP MANUFACTURE CO., LTD.

地址: 上海市陕西北路1588号 邮编: 200065

电话: 021-62989587 62989687 (56701122 56309169)

传真: 021-62989790

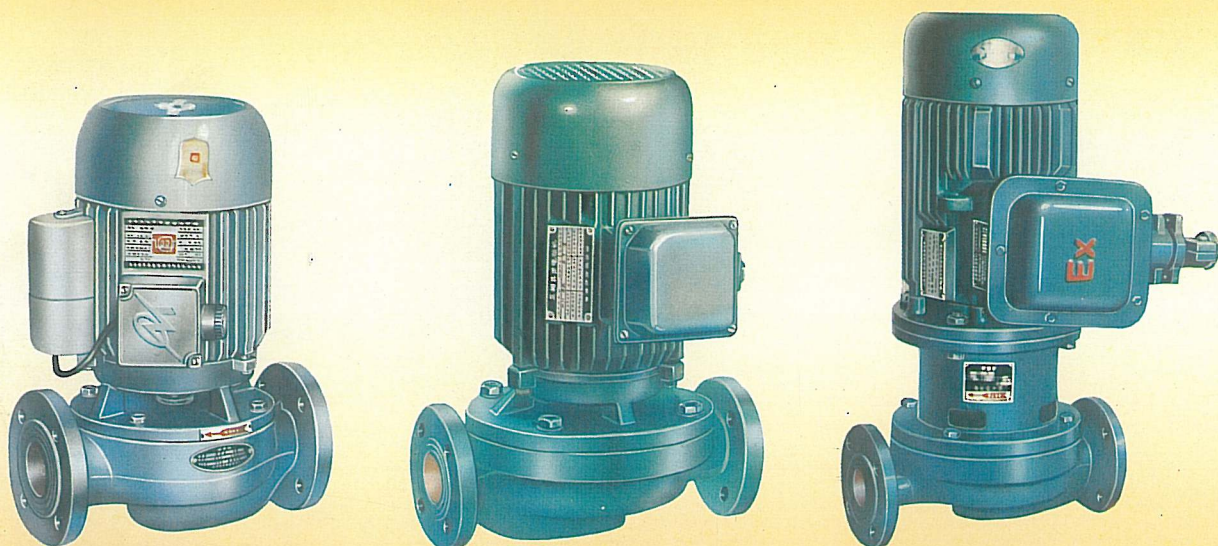
Http: //www.kaicheng-pump.com

E-mail: kaicheng@sh163.net

SG型系列

Guandaobeng

管道泵



上海凯程制泵有限公司

KAICHENG
凯程

SHANGHAI KAICHENG PUMP MANUFACTURE CO., LTD.

特 点

SG系列型管道泵是为高层建筑增压送水，解决管道压力过低而研制的新式立式单级离心泵，比目前应用的卧式离心泵具有很大的优越性。由于采用先进的机械密封，电机主轴直接按装叶轮，故有漏损少、效率高、耗电省、结构紧凑、体积小、重量轻、装修方便，并可根据扬程与流量的需要采用并串联使用等特点。该泵做为常规离心泵的换代产品，代替了多种老式泵，目前已广泛应用于各行业，已成普遍趋势。

用 途

SG系列型管道泵主要适用于高层建筑，园林喷灌，管道增压，冷热水循环，易燃易爆液体与腐蚀性液体输送及各种锅炉，供水、暖通、化工、石油管道设备配套。

(1) SG普通型适用于高层建筑增压送水，园林喷灌、冷却塔上水、远距离输水、制冷冲洗，浴室等冷暖气循环加压。使用温度 80°C 以下。

(2) SGR热水型适用于暖房、锅炉等行业的高温热水增压循环。使用温度 140°C 以下。

(3) SGP耐腐型是输送腐蚀介质的不锈钢管道泵，适用于食品、制药、酿酒、化工等行业的工艺流程中使用。使用温度 100°C 以下。

(4) SGB防爆型适用于石油、化学液体无腐蚀性易燃易爆液体输送。使用温度 80°C 以下。

(5) SGPB防腐防爆型适用于化工、化学液体等带腐蚀性易燃易爆液体输送。使用温度 140°C 以下。

使用条件

- 1.进口管水压不大于3公斤/厘米²，不小于0.1公斤/厘米²。
- 2.水质为清水，不应有纤维或固体颗粒，对热水应为软水。
- 3.介质温度：冷水不低于 0°C 。
- 4.周围环境温度不超过 $\pm 45^{\circ}\text{C}$ 。
- 5.电源电压为380V，部分为220V。

注意：选用时应按使用介质的情况选择相应的型号；对于特殊介质，订货时应特别注明，以便厂家帮助选择或特殊加工。