

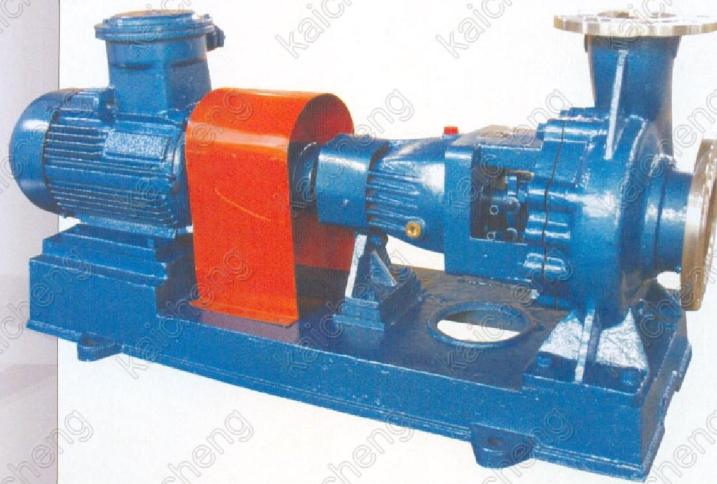
凯程泵业

KAICHENG PUMP

IHK 型化工泵（淀粉泵）

HKG 型高温杂质泵（料浆泵）

THC 型高温泵



上海凯程制泵有限公司

目录 CONTENT

页码 / Page	内容概要 / Content outline	
01	概述	Survey
01	特点	Feature
01	用途	End-use
01-02	泵型号意义	Model Explanation
02	泵的结构、材料及代号表	Strural Diagram & Material / code table
02-03	IHK/HKG/THC型泵结构图	IHK/HKG/THC Pump Strural Diagram
04	型谱图	Performance Range Material
05-20	泵的性能参数表	Performance Parameter Form
21	性能曲线图	Performance Curve Draft
22	进出口法兰示意图及尺寸表	In-outlet Flange Dimensions
23	外形图及尺寸表	Configuration Diagram and Dimension Form
24-28	泵外形图及安装尺寸表	Installation Configuration Diagram and Dimension Form
29	IR型保温泵基础图及尺寸表	IR Chemical Pump Sketch and Dimension
29	IR型保温泵联接方式	IR Chemical Pump Connection Type
30	装配和拆卸	Assembly and Disassembly
30	安装说明	Installation Explanation
31	起动、运行和停止	Start、Operation and Ceasing
32	使用机械密封注意事项	Attentions for Mechanical Seal Use
32	可能发生的故障及排除方法	Probable Troublesome,Cause and Solution
33	配套范围及选型服务卡	Matching range and Selection service card

概述:

IHK/HKG系列化工泵(淀粉泵、高温料浆泵)型为单级单吸悬臂式离心泵系列,是我公司吸收国外先进技术,在**IH**泵的基础上升级创新而成的标准化工泵,根据国际标准**ISO2858**进行设计的并按国际标准**ISO5199/DIS**制造的,是**IH**型化工离心泵的派生产品,零部件尺寸已实现标准化的节能高效产品,很受客户好评。

THC型耐腐蚀高温泵为单级单吸悬臂式离心泵,是我公司吸收国外先进技术,开发的高温型化工泵,对悬臂比和后轴端配双进口轴承,大大的增加了轴的刚性与径向力及轴向力,使泵运行更加稳定,从而延长了泵的使用寿命。

产品特点:

IHK/HKG/THC型特点尤为突出,8套密封形式结构,3种轴承箱冷却方式,2种叶轮形式,可靠性强,互换性好。其中密封形式可根据输送介质装配波纹管单端面机封,双端面平衡型机封,非平衡型单端面和双端面机封,外装式机封,集装式机封,填料密封以及各种带外部辅助密封。固定件有密封腔冷却,泵盖冷却,轴承箱冷却等。轴承箱有风冷,油冷,水冷3种。

有开式叶轮及闭式叶轮两种以适应不同介质用泵。

流量: 3.4~460m³/h 扬程: H=3.6~132m 转速: 1450-2900r/min。

用途:

主要用于石油、化工、合成纤维、化肥、电站、冶金、食品及医药等工业部门输送清洁或含有颗粒的液体,低温或高温的液体、中性或有腐蚀性的液体,也可输送类似于水的腐蚀性液体。

IHK型输送介质的温度一般为-45℃~200℃。

HKG型输送介质温度-60℃~+300℃。

THC型输送≤400高温液体。

适用于化工、石油、冶金、制药、酿酒、发电、食品、环保等及工况恶劣的环境。

工作条件:

- 1 粘度类似水的各种腐蚀介质
- 2 密度范围? 1.0~1.84×10³kg/m³
- 3 介质温度-60℃~400℃范围
- 4 系统工作压力≤1.6 Mpa
- 5 特殊情况请签订技术协议,以便提供可靠之产品

型号意义:

例: **IHK65-50-160A**

其中:

IH—为国际标准单级单吸化工离心泵
介质温度-45℃~200℃

K—为开式叶轮,输送带颗粒状介质,没有标**K**为闭式叶轮

65—为泵吸入口径(mm)

50—为泵吐出口口径(mm)

160—为叶轮名义直径(mm)

A—为叶轮经第一次切割(**B**为第二次,**C**为第三次切割)

例: **HKG65-50-160A**

其中:

H—为国际标准单级单吸化工离心泵

介质温度-60℃~300℃

KAICHENG MAKE PUMP CO.,LTD.

K—为开式叶轮，输送带颗粒状有杂质介质（没有标K为闭式叶轮）

65—为泵吸入口直径（mm）

50—为泵吐出口直径（mm）

160—为叶轮名义直径（mm）

A—为叶轮经第一次切割（B为第二次,C为第三次切割）

例：THC65-50-160A

其中：

THC—多重冷却型耐腐蚀高温泵

输送≤400高温液体

65—为泵吸入口直径（mm）

50—为泵吐出口直径（mm）

160—为叶轮名义直径（mm）

A—为叶轮经第一次切割（B为第二次,C为第三次切割）

泵的结构：

IHK/HKG/THC系卧式径向向后开门结构，检修时不用拆卸管路。泵体是轴向吸入，径向排出中间支撑。

轴承用稀油润滑，轴承箱装有油位计和加装水冷装置。

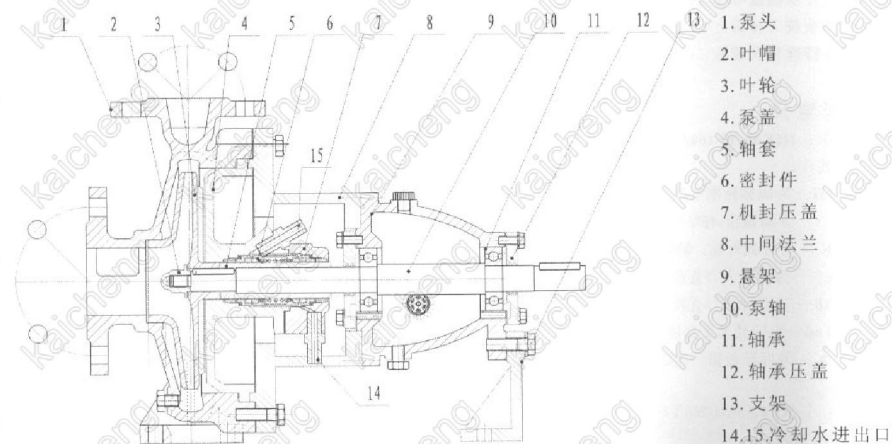
轴封形式可根据输送介质选用适合的密封装置。

泵通过加长联轴器由电动机直接驱动，标准配置由加长型梅花弹性联轴器，也可高配加长型膜片式联轴器。

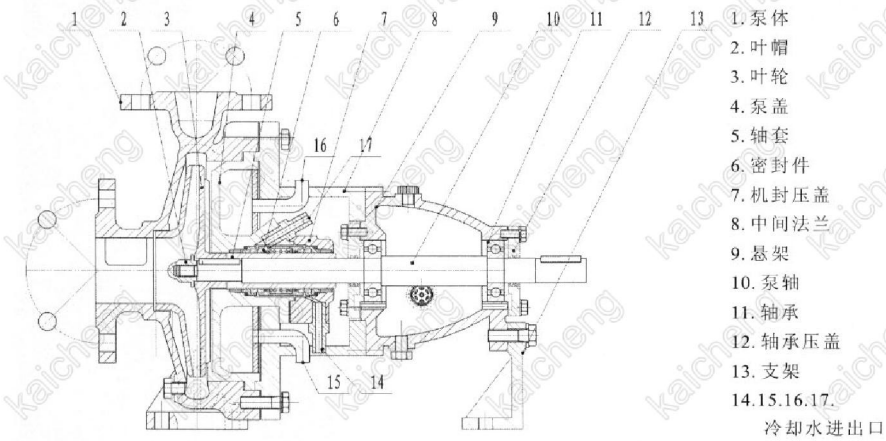
泵的旋转方向从原动机端看为顺时针方向。

其主要部件有：泵体，叶轮，泵轴，泵盖，轴套，密封部件，中间托架，轴承箱，叶轮螺母，密封压盖，轴承，辅助部件等组成，详见以下图表。

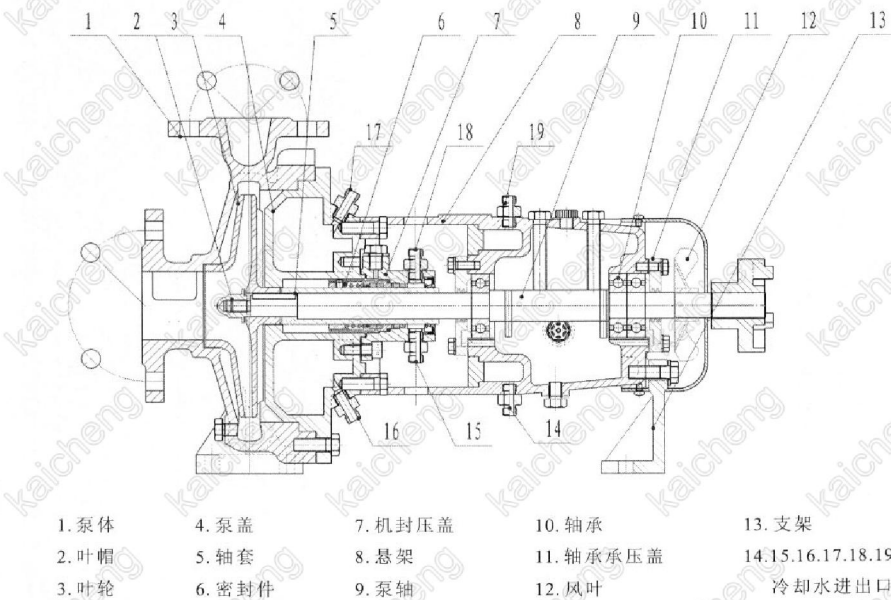
IHK型结构图



HKG型结构图



THC型结构图



性能参数表 PERFORMANCE PARAMETER FORM

泵型号 Model	转速 Rotating Speed (r/min)	介质密度 Media Density (10 ³ kg/m ³)	流量 Capacity		扬程 Head (m)	效率 Efficiency (%)	功率 Power (KW)		泵口径 Pump Diameter (mm)		汽蚀余量 Gas Margin (m)
			m ³ /h	VS			轴功率 Shaft Power	电机功率 Motor Power	进口 Inlet	出口 Outlet	
50-32-125	2900	1.0	7.5	2.08	23	43	1.09	2.2	50	32	2.0
			12.5	3.47	20	51	1.33	2.0			
			15	4.17	18	49	1.50	2.5			
		1.35	7.5	2.08	23	43	1.47	2.0			
			12.5	3.47	20	51	1.80	2.0			
			15	4.17	18	49	2.03	2.5			
	1.84	7.5	2.08	23	43	2.01	2.0				
		12.5	3.47	20	51	2.45	2.0				
		15	4.17	18	49	2.76	2.5				
	1450	1.0	3.75	1.04	5.75	36	0.16	0.55	50	32	2.0
			6.3	1.74	5	45	0.19	2.0			
			7.5	2.08	4.5	44	0.21	2.5			
1.35		3.75	1.04	5.75	36	0.22	0.55	50	32	2.0	
		6.3	1.74	5	45	0.26	2.0				
		7.5	2.08	4.5	44	0.28	2.5				
1.84	6.75	1.04	5.75	36	0.29	0.55	50	32	2.0		
	6.3	1.74	5	45	0.35	2.0					
	7.5	2.08	4.5	44	0.39	2.5					
50-32-125A	2900	1.0	6.8	1.89	18.8	40	0.87	1.5	50	32	2.0
			11.3	3.14	16.4	50	1.01	2.0			
			13.6	3.78	14.7	47	1.16	2.5			
		1.35	6.8	1.89	18.8	40	1.17	2.0			
			11.3	3.14	16.4	50	1.36	2.0			
			13.6	3.78	14.7	47	1.57	2.5			
	1.84	6.8	1.89	18.8	40	1.60	2.0				
		11.3	3.14	16.4	50	1.86	2.0				
		13.6	3.78	14.7	47	2.13	2.5				
	1450	1.0	3.4	0.94	4.7	33.3	0.13	0.55	50	32	2.0
			5.7	1.59	4.1	43	0.15	2.0			
			6.8	1.89	3.7	42	0.16	2.5			
1.35		3.4	0.94	4.7	33.3	0.18	0.55	50	32	2.0	
		5.7	1.59	4.1	43	0.2	2.0				
		6.8	1.89	3.7	42	0.22	2.5				
1.84	3.4	0.94	4.7	33.3	0.24	0.55	50	32	2.0		
	5.7	1.59	4.1	43	0.28	2.0					
	6.8	1.89	3.7	42	0.29	2.5					
50-32-160	2900	1.0	7.5	2.08	34.5	33	2.13	3.0	50	32	2.0
			12.5	3.47	32	46	2.37	2.0			
			15	4.17	30	50	2.45	2.5			
		1.35	7.5	2.08	34.5	33	2.87	4.0	50	32	2.0
			12.5	3.47	32	46	3.20	2.0			
			15	4.17	30	50	3.31	2.5			
	1.84	7.5	2.08	34.5	33	3.92	5.5	50	32	2.0	
		12.5	3.47	32	46	4.36	2.0				
		15	4.17	30	50	4.51	2.5				
	1450	1.0	3.75	1.04	8.6	29	0.30	0.55	50	32	2.0
			6.3	1.74	8.0	40	0.34	2.0			
			7.5	2.08	7.5	43	0.36	2.5			
1.35		3.75	1.04	8.6	29	0.41	0.75	50	32	2.0	
		6.3	1.74	8.0	40	0.45	2.0				
		7.5	2.08	7.5	43	0.49	2.5				
1.84	3.75	1.04	8.6	29	0.55	1.1	50	32	2.0		
	6.3	1.74	8.0	40	0.63	2.0					
	7.5	2.08	7.5	43	0.66	2.5					
50-32-160A	2900	1.0	6.8	1.89	28.5	30	1.76	3.0	50	32	2.0
			11.3	3.14	26.4	44	1.85	2.0			
			13.6	3.78	24.8	48	1.91	2.5			
		1.35	6.8	1.89	28.5	30	2.38	4.0	50	32	2.0
			11.3	3.14	26.4	44	2.50	2.0			
			13.6	3.78	24.8	48	2.58	2.5			
	1.84	6.8	1.89	28.5	30	3.24	5.5	50	32	2.0	
		11.3	3.14	26.4	44	3.40	2.0				
		13.6	3.78	24.8	48	3.51	2.5				
	1450	1.0	3.4	0.94	7.1	25.9	0.25	0.55	50	32	2.0
			5.7	1.59	6.6	37.1	0.27	2.0			
			6.8	1.89	6.2	41	0.28	2.5			
1.35		3.4	0.94	7.1	25.9	0.34	0.55	50	32	2.0	
		5.7	1.59	6.6	37.1	0.37	2.0				
		6.8	1.89	6.2	41	0.37	2.5				
1.84	3.4	0.94	7.1	25.9	0.46	0.75	50	32	2.0		
	5.7	1.59	6.6	37.1	0.51	2.0					
	6.8	1.89	6.2	41	0.51	2.5					
50-32-160B	2900	1.0	6.3	1.74	24.5	38	1.11	2.2	50	32	2.0
			10.5	2.9	25	42	1.57	2.0			
			12.6	3.48	21.5	45	1.64	2.5			

凯程泵业



性能参数表 PERFORMANCE PARAMETER FORM

泵型号 Model	转速 Rotating Speed (r/min)	介质密度 Media Density (10kg/m ³)	流量 Capacity		扬程 Head (m)	效率 Efficiency (%)	功率 Power (KW)		泵口径 Pump Diameter (mm)		汽蚀余量 Gas Margin (m)		
			m ³ /h	US			轴功率 Input Power	电机功率 Motor Power	进口 Inlet	出口 Outlet			
50-32-160B	2900	1.35	6.3	1.74	24.5	38	1.50	3.0	50	32	2.0		
			10.5	2.9	23	42	2.12	2.5					
12.6	3.48		21.5	45	2.22	2.0							
50-32-200	2900	1.84	6.3	1.74	24.5	38	2.04	4.0	50	32	2.0		
			10.5	2.9	23	42	2.89				2.0		
			12.6	3.48	21.5	45	3.02				2.5		
		1.0	7.5	2.08	51.8	28	3.78	5.5	50	32	2.0		
			12.5	3.47	50	39	4.36				2.0		
			15	4.17	48	43	4.56				2.5		
50-32-200A	2900	1.35	7.5	2.08	51.8	28	5.10	7.5	50	32	2.0		
			12.5	3.47	50	39	5.89				2.0		
			15	4.17	48	43	6.16				2.5		
		1.84	7.5	2.08	51.8	28	7.0	11	50	32	2.0		
			12.5	3.47	50	39	8.02				2.0		
			15	4.17	48	43	8.39				2.5		
50-32-200A	1450	1.0	3.75	1.04	12.9	23	0.57	1.1	50	32	2.0		
			6.3	1.74	12.5	33	0.65				2.5		
			7.5	2.08	12.0	36	0.68				2.0		
		1.35	3.75	1.04	12.9	23	0.77	1.1	50	32	2.0		
			6.3	1.74	12.5	33	0.88				2.0		
			7.5	2.08	12.0	36	0.92				2.5		
50-32-200A	1450	1.84	3.75	1.04	12.9	23	1.05	1.5	50	32	2.0		
			6.3	1.74	12.5	33	1.20				2.0		
			7.5	2.08	12.0	36	1.25				2.5		
		50-32-200A	2900	1.0	6.8	1.89	42.7	25	3.16	4.0	50	32	2.0
					11.3	3.14	41	38	3.24				2.0
					13.6	3.78	39.5	41	3.57				2.5
1.35	6.8			1.89	42.7	25	4.27	5.5	50	32	2.0		
	11.3			3.14	41	38	4.37				2.0		
	13.6			3.78	39.5	41	4.82				2.5		
50-32-200A	2900	1.84	6.8	1.89	42.7	25	5.81	7.5	50	32	2.0		
			11.3	3.14	41	38	5.96				2.0		
			13.6	3.78	39.5	41	6.57				2.5		
		50-32-200A	1450	1.0	3.4	0.94	10.6	20	0.48	0.75	50	32	2.0
					5.7	1.59	10.3	31	0.51				2.0
					6.8	1.89	9.9	34	0.54				2.5
1.35	3.4			0.94	10.6	20	0.65	1.1	50	32	2.0		
	5.7			1.59	10.3	31	0.71				2.0		
	6.8			1.89	9.9	34	0.73				2.5		
50-32-200B	2900	1.0	3.4	0.94	10.6	20	0.90	1.5	50	32	2.0		
			5.7	1.59	10.3	31	0.95				2.0		
			6.8	1.89	9.9	34	0.99				2.5		
		1.84	3.4	0.94	10.6	20	0.90	1.5	50	32	2.0		
			5.7	1.59	10.3	31	0.95				2.0		
			6.8	1.89	9.9	34	0.99				2.5		
50-32-250	2900	1.0	6.3	1.74	36.7	24	2.63	4.0	50	32	2.0		
			10.5	2.9	35.5	37	2.75				2.0		
			12.6	3.48	33.8	40	2.90				2.5		
		1.35	6.3	1.74	36.7	24	3.55	5.5	50	32	2.0		
			10.5	2.9	35.5	37	3.70				2.0		
			12.6	3.48	33.8	40	3.92				2.5		
50-32-250	2900	1.84	6.3	1.74	36.7	24	4.84	7.5	50	32	2.0		
			10.5	2.9	35.5	37	5.05				2.0		
			12.6	3.48	33.8	40	5.34				2.5		
		1.0	7.5	2.08	82	23	7.28	11	50	32	2.0		
			12.5	3.47	80	33	8.25				2.0		
			15	4.17	78.5	36.5	8.79				2.5		
50-32-250	2900	1.35	7.5	2.08	82	23	9.83	15	50	32	2.0		
			12.5	3.47	80	33	11.1				2.0		
			15	4.17	78.5	36.5	11.8				2.5		
		1.84	7.5	2.08	82	23	14.4	18.5	50	32	2.0		
			12.5	3.47	80	33	15.1				2.0		
			15	4.17	78.5	36.5	16.1				2.5		
50-32-250A	2900	1.0	3.75	1.04	20.5	17	1.23	2.2	50	32	2.0		
			6.3	1.74	20	27	1.27				2.0		
			7.5	2.08	19.6	31	1.29				2.5		
		1.35	3.75	1.04	20.5	17	1.66	2.2	50	32	2.0		
			6.3	1.74	20	27	1.71				2.0		
			7.5	2.08	19.6	31	1.74				2.5		
50-32-250A	2900	1.84	3.75	1.04	20.5	17	2.26	3.0	50	32	2.0		
			6.3	1.74	20	27	2.34				2.0		
			7.5	2.08	19.6	31	2.37				2.5		
		1.0	7	1.94	71.9	21	6.84	11	50	32	2.0		
			11.7	3.25	70	32	6.97				2.0		
			14	3.89	68.8	34	7.71				2.5		
1.35	7	1.94	71.9	21	9.23	15	50	32	2.0				
	11.7	3.25	70	32	9.41				2.0				
	14	3.89	68.8	34	10.4				2.5				

性能参数表 PERFORMANCE PARAMETER FORM

泵型号 Model	转速 Rotating Speed (r/min)	介质密度 Medium Density (103kg/m ³)	流量 Capacity		扬程 Head (m)	效率 Efficiency (%)	功率 Power (kW)		泵口径 Pump Diameter (mm)		汽蚀余量 Gas Margin (m)
			m ³ /h	l/s			轴功率 Shaft Power	电机功率 Motor Power	进口 Inlet	出口 Outlet	
50-32-250A	2900	1.84	7	1.94	71.9	21	11.3	18.5	50	32	2.0
			11.7	3.25	70	32	12.8				2.0
			14	3.89	68.8	34	14.1				2.5
	1450	1.0	3.51	0.98	18.0	15.4	1.12	1.5	50	32	2.0
			5.9	1.64	17.5	25	1.12				2.0
			7.02	1.95	17.2	27.9	1.18				2.5
1.35	3.51	0.98	18.0	15.4	1.51	2.2	50	32	2.0		
	5.9	1.64	17.5	25	1.51				2.0		
	7.02	1.95	17.2	27.9	1.59				2.5		
1.84	3.51	0.98	18.0	15.4	2.06	3.0	50	32	2.0		
	5.9	1.64	17.5	25	2.07				2.0		
	7.02	1.95	17.2	27.9	2.17				2.5		
50-32-250B	2900	1.0	6.6	1.83	63.6	20	5.17	7.5	50	32	2.0
			11.0	3.06	62	30	6.19				2.0
			13.2	3.67	60.9	33	6.64				2.5
	1.35	6.6	1.83	63.6	20	7.71	11	50	32	2.0	
		11.0	3.06	62	30	8.36				2.0	
		13.2	3.67	60.9	33	8.96				2.5	
1.84	6.6	1.83	63.6	20	10.5	15	50	32	2.0		
	11.0	3.06	62	30	11.3				2.0		
	13.2	3.67	60.9	33	12.2				2.5		
65-50-125	2900	1.0	15	4.17	21.3	47	1.85	3.0	65	50	2.0
			25	6.94	20	62	2.2				2.0
			30	8.33	18.6	63	2.4				2.5
	1.35	15	4.17	21.3	47	2.50	4.0	65	50	2.0	
		25	6.94	20	62	2.97				2.0	
		30	8.33	18.6	63	3.24				2.5	
1.84	15	4.17	21.3	47	3.40	5.5	65	50	2.0		
	25	6.94	20	62	4.04				2.0		
	30	8.33	18.6	63	4.42				2.5		
65-50-125A	2900	1.0	7.5	2.08	5.4	44	0.25	0.55	65	50	2.0
			12.5	3.47	5	55	0.31				2.0
			15	4.17	4.5	56	0.33				2.5
	1.35	7.5	2.08	5.4	44	0.34	0.55	65	50	2.0	
		12.5	3.47	5	55	0.42				2.0	
		15	4.17	4.5	56	0.45				2.5	
1.84	7.5	2.08	5.4	44	0.46	0.75	65	50	2.0		
	12.5	3.47	5	55	0.57				2.0		
	15	4.17	4.5	56	0.61				2.5		
65-50-125A	2900	1.0	13.6	3.78	17.6	44	1.48	2.2	65	50	2.0
			22.7	6.31	16.5	61	1.67				2.0
			27.3	7.58	15.4	59.9	1.91				2.5
	1.35	13.6	3.78	17.6	44	2.0	3.0	65	50	2.0	
		22.7	6.31	16.5	61	2.25				2.0	
		27.3	7.58	15.4	59.9	2.58				2.5	
1.84	13.6	3.78	17.6	44	2.45	4.0	65	50	2.0		
	22.7	6.31	16.5	61	3.07				2.0		
	27.3	7.58	15.4	59.9	2.51				2.5		
65-50-160	2900	1.0	6.8	1.89	4.5	41	0.20	0.55	65	50	2.0
			11.3	3.14	4.1	54	0.23				2.0
			13.6	3.78	3.7	53	0.25				2.5
	1.35	6.8	1.89	4.5	41	0.27	0.55	65	50	2.0	
		11.3	3.14	4.1	54	0.31				2.0	
		13.6	3.78	3.7	53	0.34				2.5	
1.84	6.8	1.89	4.5	41	0.37	0.55	65	50	2.0		
	11.3	3.14	4.1	54	0.43				2.0		
	13.6	3.78	3.7	53	0.47				2.5		
65-50-160	2900	1.0	15	4.17	34.2	44	3.18	5.5	65	50	2.0
			25	6.94	32	57	3.82				2.0
			30	8.33	30	59	4.15				2.5
	1.35	15	4.17	34.2	44	4.29	7.5	65	50	2.0	
		25	6.94	32	57	5.16				2.0	
		30	8.33	30	59	5.60				2.5	
1.84	15	4.17	34.2	44	5.85	11	65	50	2.0		
	25	6.94	32	57	7.03				2.0		
	30	8.33	30	59	7.64				2.5		
65-50-160	1450	1.0	7.5	2.08	8.55	39	0.45	0.75	65	50	2.0
			12.5	3.47	8	51	0.53				2.0
			15	4.17	7.5	52.5	0.58				2.5
	1.35	7.5	2.08	8.55	39	0.61	1.1	65	50	2.0	
		12.5	3.47	8	51	0.72				2.0	
		15	4.17	7.5	52.5	0.78				2.5	
1.84	7.5	2.08	8.55	39	0.83	1.5	65	50	2.0		
	12.5	3.47	8	51	0.98				2.0		
	15	4.17	7.5	52.5	1.07				2.5		
65-50-160A	2900	1.0	13.6	3.78	28.4	41	2.56	4.0	65	50	2.0
			22.7	6.31	26.5	56	2.93				2.0
			27.3	7.58	24.8	56	3.29				2.5

性能参数表 PERFORMANCE PARAMETER FORM

泵型号 Model	转速 Rotating Speed (r/min)	介质密度 Medium Density (103kg/m ³)	流量 Capacity m ³ /h	扬程 Head (m)	效率 Efficiency (%)	功率 Power (KW) 轴功率 Input Power 电机功率 Motor Power	进口 Inlet (mm)	出口 Outlet (mm)	汽蚀余量 Gas Margin (m)	
65-50-160A	2900	1.35	13.6	3.78	28.4	41	3.46	65	50	2.0
			22.7	6.31	26.5	56	3.96			2.0
		27.3	7.58	24.8	56	4.44	2.5			
	1450	1.84	13.6	3.78	28.4	41	4.71			2.0
			22.7	6.31	26.5	56	5.39			2.0
		27.3	7.58	24.8	56	6.05	2.5			
65-50-160B	2900	1.0	6.8	1.89	7.09	35.5	0.37	65	50	2.0
			11.3	3.14	6.6	49.6	0.41			2.0
		13.6	3.78	6.2	49.9	0.46	2.5			
	1450	1.35	6.8	1.89	7.09	35.5	0.50			2.0
			11.3	3.14	6.6	49.6	0.55			2.0
		13.6	3.78	6.2	49.9	0.62	2.5			
65-40-200	2900	1.0	20	5.56	20.5	55	2.03	65	50	2.0
			24	6.67	19.2	55	2.28			2.5
		12	3.33	21.9	41	2.36	2.0			
	1450	1.35	20	5.56	20.5	55	2.74			2.0
			24	6.67	19.2	55	3.08			2.5
		12	3.33	21.9	41	3.21	2.0			
65-40-200A	2900	1.0	25	6.94	50	52	6.55	65	40	2.0
			30	8.33	47.6	53.5	7.27			2.5
		15	4.17	53.2	41	7.16	2.0			
	1450	1.35	25	6.94	50	52	8.84			2.0
			30	8.33	47.6	53.5	9.81			2.5
		15	4.17	53.2	41	10.1	2.0			
65-40-200B	2900	1.0	25	6.94	50	52	6.55	65	40	2.0
			30	8.33	47.6	53.5	7.27			2.5
		15	4.17	53.2	41	7.16	2.0			
	1450	1.35	25	6.94	50	52	8.84			2.0
			30	8.33	47.6	53.5	9.81			2.5
		15	4.17	53.2	41	10.1	2.0			
65-40-200A	2900	1.0	13.6	3.78	43.9	38	5.07	65	40	2.0
			22.7	6.31	41	50	5.73			2.5
		27.3	7.58	39.3	51	6.44	2.0			
	1450	1.35	13.6	3.78	43.9	38	5.78			2.0
			22.7	6.31	41	50	6.84			2.0
		27.3	7.58	39.3	51	7.74	2.5			
65-40-200B	2900	1.0	6.8	1.89	11	31.8	0.64	65	40	2.0
			11.3	3.14	10.3	44	0.72			2.0
		13.6	3.78	9.8	44.8	0.81	2.5			
	1450	1.35	6.8	1.89	11	31.8	0.86			2.0
			11.3	3.14	10.3	44	0.97			2.0
		13.6	3.78	9.8	44.8	1.09	2.5			
65-40-250	2900	1.0	12	3.33	34	38	2.93	65	40	2.0
			20	5.56	32	49	3.56			2.0
		24	6.67	30.5	50	3.99	2.5			
	1450	1.35	12	3.33	34	38	3.95			2.0
			20	5.56	32	49	4.8			2.0
		24	6.67	30.5	50	5.39	2.5			
65-40-250	2900	1.0	15	4.17	81.2	34	9.76	65	40	2.0
			25	6.94	80	46	11.8			2.0
		30	8.33	78.4	50	12.8	2.5			
	1450	1.35	15	4.17	81.2	34	13.1			2.0
			25	6.94	80	46	15.9			2.0
		30	8.33	78.4	50	17.2	2.5			
65-40-250	2900	1.0	15	4.17	81.2	34	17.9	65	40	2.0
			25	6.94	80	46	21.7			2.0
		30	8.33	78.4	50	23.5	2.5			
	1450	1.35	15	4.17	81.2	34	17.9			2.0
			25	6.94	80	46	21.7			2.0
		30	8.33	78.4	50	23.5	2.5			



性能参数表 PERFORMANCE PARAMETER FORM

泵型号 Model	转速 Rotating Speed (r/min)	介质密度 Medium Density (100kg/m ³)	流量 Capacity		扬程 Head (m)	效率 Efficiency (%)	功率 Power (KW)		泵口径 Pump Diameter (mm)		汽蚀余量 Gas Margin (m)
			m ³ /h	ts			轴功率 Input Power	电机功率 Motor Power	进口 Inlet	出口 Outlet	
65-40-250	1450	1.0	7.5	2.08	20.3	28	1.48	2.2	65	40	2.0
			12.5	3.47	20	39	1.75				
			15	4.17	19.6	43	1.86				
		1.35	7.5	2.08	20.3	28	2.0	3.0			
			12.5	3.47	20	39	2.36				
			15	4.17	19.6	43	2.51				
1.84	7.5	2.08	20.3	28	2.72	4.0					
	12.5	3.47	20	39	3.22						
	15	4.17	19.6	43	3.42						
65-40-250A	2900	1.0	14	3.89	71	31	8.73	15	65	40	2.0
			23.4	6.5	70	45	9.92				
			28	7.78	68.6	47	11.1				
		1.35	14	3.89	71	31	11.7	18.5			
			23.4	6.5	70	45	13.3				
			28	7.78	68.6	47	15.0				
	1.84	14	3.89	71	31	16.0	22				
		23.4	6.5	70	45	18.2					
		28	7.78	68.6	47	20.4					
	1450	1.0	7.0	1.94	17.8	25	1.35	2.2	65	40	2.0
			11.7	3.25	17.5	37.9	1.47				
			14.0	3.89	17.2	40	1.64				
1.35		7.0	1.94	17.8	25	1.82	3.0				
		11.7	3.25	17.5	37.9	1.98					
		14.0	3.89	17.2	40	2.21					
1.84	7.0	1.94	17.8	25	2.48	4.0					
	11.7	3.25	17.5	37.9	2.70						
	14.0	3.89	17.2	40	3.02						
65-40-250B	2900	1.0	13.2	3.67	62.8	31	7.29	11	65	40	2.0
			22	6.11	61.8	44	8.42				
			26.4	7.33	60.7	45	9.71				
		1.35	13.2	3.67	62.8	31	9.84	15			
			22	6.11	61.8	44	11.3				
			26.4	7.33	60.7	45	13.1				
1.84	13.2	3.67	62.8	31	13.4	18.5					
	22	6.11	61.8	44	15.4						
	26.4	7.33	60.7	45	17.8						
65-40-315	2900	1.0	15	4.17	126.8	28	18.5	30	65	40	2.0
			25	6.94	125	39	21.8				
			30	8.33	124	42.5	23.8				
		1.35	15	4.17	126.8	28	24.9	37			
			25	6.94	125	39	29.4				
			30	8.33	124	42.5	32.1				
	1.84	15	4.17	126.8	28	34.0	45				
		25	6.94	125	39	40.1					
		30	8.33	124	42.5	43.7					
	1450	1.0	7.5	2.08	32.4	22	3.0	4	65	40	2.0
			12.5	3.47	32	33	3.3				
			15	4.17	31.7	37	3.5				
1.35		7.5	2.08	32.4	22	4.05	5.5				
		12.5	3.47	32	33	4.46					
		15	4.17	31.7	37	4.73					
1.84	7.5	2.08	32.4	22	5.52	7.5					
	12.5	3.47	32	33	6.07						
	15	4.17	31.7	37	6.44						
65-40-315A	2900	1.0	14	3.89	111.2	25	18.1	30	65	40	2.0
			23.4	6.5	109.5	38	18.3				
			28	7.78	108.8	40	22.1				
		1.35	14	3.89	111.2	25	24.4	30			
			23.4	6.5	109.5	38	24.7				
			28	7.78	108.8	40	29.8				
	1.84	14	3.89	111.2	25	33.3	45				
		23.4	6.5	109.5	38	33.7					
		28	7.78	108.8	40	40.7					
	1450	1.0	7.0	1.94	28.4	21	2.57	4.0	65	40	2.0
			11.7	3.25	28.0	31	2.88				
			14.0	3.89	27.8	34	3.12				
1.35		7.0	1.94	28.4	21	4.73	5.5				
		11.7	3.25	28.0	31	3.89					
		14.0	3.89	27.8	34	4.21					
1.84	7.0	1.94	28.4	21	5.74	7.5					
	11.7	3.25	28.0	31	5.30						
	14.0	3.89	27.8	34	5.74						
65-40-315B	2900	1.0	13.2	3.67	98	24	14.0	22	65	40	2.0
			22	6.11	96.5	37	15.0				
			26.4	7.33	95.9	39	17.6				
		1.35	13.2	3.67	98	24	19.8	30			
			22	6.11	96.5	37	21.1				
			26.4	7.33	95.9	39	23.8				

性能参数表 PERFORMANCE PARAMETER FORM

泵型号 Model	转速 Rotating Speed (r/min)	介质密度 Medium Density (10 ³ kg/m ³)	流量 Capacity		扬程 Head (m)	效率 Efficiency (%)	功率 Power (Kw)		泵口径 (mm)		汽蚀余量 Gas Margin (m)
			m ³ /h	ts			轴功率 Shaft Power	电机功率 Motor Power	进口 Inlet	出口 Outlet	
65-40-315B	2900	1.84	13.2	3.67	98	24	27.0	37	65	40	2.0
			22	6.11	96.5	37	28.7	2.0			
			26.4	7.33	95.9	39	32.5	2.5			
	1450	1.0	6.6	1.84	24.5	19	2.32	3.0	65	40	2.0
			11	3.06	24.1	30	2.40				2.0
			13.2	3.67	23.8	33	2.60				2.5
65-40-315C	2900	1.84	13.2	3.67	24.5	19	3.31	4.0	65	40	2.0
			22	6.11	24.1	30	3.75				2.0
			26.4	7.33	23.8	33	3.51				2.5
	1450	1.0	6.6	1.84	24.5	19	4.26	5.5	65	40	2.0
			11	3.06	24.1	30	4.43				2.0
			13.2	3.67	23.8	33	4.78				2.5
80-65-125	2900	1.0	12.3	3.42	85.3	23	11.9	18.5	65	40	2.0
			20.5	5.69	84.1	35	13.4				2.0
			24.6	6.83	83.0	37	15.0				2.5
	1450	1.35	12.3	3.42	85.3	23	16.0	22	65	40	2.0
			20.5	5.69	84.1	35	18.1				2.0
			24.6	6.83	83.0	37	20.2				2.5
80-65-125A	2900	1.0	30	8.33	23.2	60	3.16	5.5	80	65	3.0
			50	13.9	20	69	3.95				3.0
			60	16.7	17.6	67	4.29				4.0
	1450	1.35	30	8.33	23.2	60	4.27	7.5	80	65	3.0
			50	13.9	20	69	5.33				3.0
			60	16.7	17.6	67	5.79				4.0
80-65-125A	2900	1.0	15	4.17	5.8	54	0.44	0.75	80	65	2.5
			25	6.94	4.4	62	0.53				2.5
			30	8.33	4.4	62	0.58				3.0
	1450	1.35	15	4.17	5.8	54	0.59	1.1	80	65	2.5
			25	6.94	5.0	64	0.72				2.5
			30	8.33	4.4	62	0.78				3.0
80-65-160A	2900	1.0	15	4.17	5.8	54	0.81	1.5	80	65	2.5
			25	6.94	5.0	64	0.98				2.5
			30	8.33	4.4	62	1.07				3.0
	1450	1.35	15	4.17	5.8	54	0.81	1.5	80	65	2.5
			25	6.94	5.0	64	0.98				2.5
			30	8.33	4.4	62	1.07				3.0
80-65-160	2900	1.0	27.2	7.56	19.1	57	2.84	4.0	80	65	3.0
			45.3	12.58	16.5	67	3.04				3.0
			54.4	15.12	14.5	64	3.36				4.0
	1450	1.35	27.2	7.56	19.1	57	3.48	5.5	80	65	3.0
			45.3	12.58	16.5	67	4.10				3.0
			54.4	15.12	14.5	64	4.54				4.0
80-65-160A	2900	1.0	27.2	7.56	19.1	57	4.56	7.5	80	65	3.0
			45.3	12.58	16.5	67	5.59				3.0
			54.4	15.12	14.5	64	6.18				4.0
	1450	1.35	13.6	3.78	4.8	51	0.35	0.55	80	65	2.5
			22.6	6.28	4.1	62	0.41				2.5
			27.2	7.56	3.6	59	0.45				3.0
1450	1.35	13.6	3.78	4.8	51	0.47	0.75	80	65	2.5	
		22.6	6.28	4.1	62	0.55				2.5	
		27.2	7.56	3.6	59	0.61				3.0	
80-65-160	2900	1.0	13.6	3.78	4.8	51	0.64	1.1	80	65	2.5
			22.6	6.28	4.1	62	0.75				2.5
			27.2	7.56	3.6	59	0.83				3.0
	1450	1.35	13.6	3.78	4.8	51	0.64	1.1	80	65	2.5
			22.6	6.28	4.1	62	0.75				2.5
			27.2	7.56	3.6	59	0.83				3.0
80-65-160A	2900	1.0	30	8.33	36	57	3.16	7.5	80	65	2.3
			50	13.9	32	67	6.5				2.3
			60	16.7	28.4	65	7.14				3.3
	1450	1.35	30	8.33	36	57	7.0	11	80	65	2.0
			50	13.9	32	67	8.78				2.3
			60	16.7	28.4	65	9.64				3.3
1450	1.35	30	8.33	36	57	9.49	15	80	65	2.0	
		50	13.9	32	67	11.9				2.3	
		60	16.7	28.4	65	13.1				3.3	
80-65-160A	2900	1.0	15	4.17	9	50	0.74	1.1	80	65	2.0
			25	6.94	8	62	0.88				2.3
			30	8.33	7.2	62	0.95				3.3
	1450	1.35	15	4.17	9	50	1.0	1.5	80	65	2.0
			25	6.94	8	62	1.19				2.3
			30	8.33	7.2	62	1.28				3.3
1450	1.35	15	4.17	9	50	1.36	2.2	80	65	2.0	
		25	6.94	8	62	1.62				2.3	
		30	8.33	7.2	62	1.75				3.3	
80-65-160A	2900	1.0	27.2	7.56	29.7	54	4.08	7.5	80	65	2.0
			45.4	12.6	26.4	65	5.02				2.3
			54.4	15.12	23.4	62	5.59				3.3

KAICHENG MAKE PUMP CO.,LTD.

性能参数表 PERFORMANCE PARAMETER FORM

泵型号 Model	转速 Rotating Speed (r/min)	介质密度 Medium Density (10 ³ kg/m ³)	流量 Capacity		扬程 Head (m)	效率 Efficiency (%)	功率 Power (kW)		泵口径 Pump Diameter (mm)		汽蚀余量 Cav. Margin (m)
			m ³ /h	L/s			轴功率 Shaft Power	电机功率 Motor Power	进口 Inlet	出口 Outlet	
80-65-160A	2900	1.35	27.2	7.56	29.7	54	3.51	11	80	65	2.0
			45.4	12.6	26.4	65	6.73				2.3
			54.4	15.12	23.4	62	7.55				3.3
	1450	1.84	27.2	7.56	29.7	54	7.51	11	80	65	2.0
			45.4	12.6	26.4	65	9.24				2.3
			54.4	15.12	23.4	62	10.3				3.3
80-65-160B	2900	1.0	13.6	3.78	7.4	47.3	0.58	1.1	80	65	2.0
			22.7	6.31	6.6	60	0.68				2.3
			27.2	7.56	5.9	59	0.74				3.3
	1450	1.35	13.6	3.78	7.4	47.3	0.78	1.5	80	65	2.0
			22.7	6.31	6.6	60	0.92				2.3
			27.2	7.56	5.9	59	1.0				3.3
80-50-200	2900	1.0	24.6	6.84	23.6	53	2.98	5.5	80	65	2.0
			41	11.39	21	64	3.67				2.3
			49.2	13.7	18.6	62	4.02				3.3
	1450	1.35	24.6	6.84	23.6	53	4.03	7.5	80	65	2.0
			41	11.39	21	64	4.95				2.3
			49.2	13.7	18.6	62	5.42				3.3
80-50-200A	2900	1.84	24.6	6.84	23.6	53	5.49	11	80	65	2.0
			41	11.39	21	64	6.75				2.3
			49.2	13.7	18.6	62	7.40				3.3
	1450	1.0	30	8.33	55.2	53	8.5	15	80	50	2.0
			50	13.9	50	63	10.8				2.5
			60	16.7	45.2	62	11.9				3.2
80-50-200B	2900	1.35	30	8.33	55.2	53	11.4	18.5	80	50	2.0
			50	13.9	50	63	14.5				2.5
			60	16.7	45.2	62	16.0				3.2
	1450	1.84	30	8.33	55.2	53	15.6	22	80	50	2.0
			50	13.9	50	63	19.8				2.5
			60	16.7	45.2	62	21.9				3.2
80-50-200A	2900	1.0	15	4.17	13.5	57	1.49	2.2	80	50	2.0
			25	6.94	12.5	57	1.6				2.5
			30	8.33	11.5	58	1.6				3.2
	1450	1.35	15	4.17	13.5	44	1.69	3.0	80	50	2.0
			25	6.94	12.5	57	2.01				2.0
			30	8.33	11.5	58	2.16				2.5
80-50-200B	2900	1.84	15	4.17	13.5	44	2.3	4.0	80	50	2.0
			25	6.94	12.5	57	2.74				2.0
			30	8.33	11.5	58	2.94				2.5
	1450	1.0	27.2	7.56	45.4	50	6.73	11	80	50	2.0
			45.3	12.58	41	61	8.29				2.5
			54.4	15.12	37.2	59	9.35				3.2
80-50-200A	2900	1.35	27.2	7.56	45.4	50	9.09	15	80	50	2.0
			45.3	12.58	41	61	11.1				2.5
			54.4	15.12	37.2	59	12.6				3.2
	1450	1.84	27.2	7.56	45.4	50	12.3	18.5	80	50	2.0
			45.3	12.58	41	61	15.2				2.5
			54.4	15.12	37.2	59	17.2				3.2
80-50-200B	2900	1.0	13.6	3.78	11.1	41	1.0	1.5	80	50	2.0
			22.7	6.31	10.3	56.1	1.13				2.0
			27.2	7.56	9.5	55	1.28				2.5
	1450	1.35	13.6	3.78	11.1	41	1.35	2.2	80	50	2.0
			22.7	6.31	10.3	56.1	1.53				2.0
			27.2	7.56	9.5	55	1.73				2.5
80-50-250	2900	1.0	24.6	6.84	37.1	48	4.97	7.5	80	50	2.0
			41	11.39	33.6	60	6.26				2.5
			49.2	13.7	30.4	58	7.03				3.2
	1450	1.35	24.6	6.84	37.1	48	6.71	11	80	50	2.0
			41	11.39	33.6	60	8.45				2.5
			49.2	13.7	30.4	58	9.49				3.2
80-50-250	2900	1.84	24.6	6.84	37.1	48	9.15	15	80	50	2.0
			41	11.39	33.6	60	11.5				2.5
			49.2	13.7	30.4	58	12.9				3.2
	1450	1.0	30	8.33	84	43	16.0	30	80	50	2.0
			50	13.9	80	53	20.6				2.5
			60	16.7	75	54	22.7				3.2
1450	1.35	30	8.33	84	43	21.6	37	80	50	2.0	
		50	13.9	80	53	27.8				2.5	
		60	16.7	75	54	30.6				3.2	
1450	1.84	30	8.33	84	43	29.4	45	80	50	2.0	
		50	13.9	80	53	37.9				2.5	
		60	16.7	75	54	41.7				3.2	



性能参数表 PERFORMANCE PARAMETER FORM

泵型号 Model	转速 Rotating Speed (r/min)	介质密度 Medium Density (10 ³ kg/m ³)	流量 Capacity m ³ /h	扬程 Head (m)	效率 Efficiency (%)	功率 Power kW	轴功率 Shaft Power (kW)	电功率 Motor Power (kW)	进口口径 Inlet Diameter (mm)	出口口径 Outlet Diameter (mm)	抗汽蚀 Gas Meter (m)	
80-50-250	1450	1.0	15	4.17	21	40	2.15	4.0	80	50	2.0	
			25	6.94	20	50	2.72	2.0				
			30	8.33	18.8	51	3.01	2.5				
	1.35	15	4.17	21	40	2.90	2.0					
		25	6.94	20	50	3.67	2.0					
		30	8.33	18.8	51	4.06	2.5					
1.84	15	4.17	21	40	3.95	2.0						
	25	6.94	20	50	5.00	2.0						
	30	8.33	18.8	51	5.54	2.5						
80-50-250A	1450	1.0	27.2	7.56	69.0	42	12.2	18.5	80	50	2.0	
			45.3	12.58	65.7	52	15.6	2.5				
			54.4	15.12	61.6	52	17.5	3.2				
	1.35	27.2	7.56	69.0	42	16.4	2.0					
		45.3	12.58	65.7	52	21.0	2.5					
		54.4	15.12	61.6	52	23.7	3.2					
	1.84	27.2	7.56	69.0	42	22.4	2.0					
		45.3	12.58	65.7	52	28.7	2.5					
		54.4	15.12	61.6	52	32.3	3.2					
	80-50-250B	1450	1.0	13.6	3.78	17.3	40	1.6	3.0	80	50	2.0
				22.7	6.31	16.4	49	2.07	2.0			
				27.2	7.56	15.4	50	2.28	2.5			
1.35		13.6	3.78	17.3	40	2.16	2.0					
		22.7	6.31	16.4	49	2.79	2.0					
		27.2	7.56	15.4	50	3.08	2.5					
1.84	13.6	3.78	17.3	40	2.94	2.0						
	22.7	6.31	16.4	49	3.81	2.0						
	27.2	7.56	15.4	50	4.20	2.5						
80-50-250B	1450	1.0	24.6	6.84	56.5	41	9.24	15	80	50	2.0	
			41	11.39	53.8	51	11.7	2.5				
			49.2	13.7	50.4	51	13.2	3.2				
	1.35	24.6	6.84	56.5	41	12.4	2.0					
		41	11.39	53.8	51	15.9	2.5					
		49.2	13.7	50.4	51	17.9	3.2					
	1.84	24.6	6.84	56.5	41	17.0	2.0					
		41	11.39	53.8	51	21.6	2.5					
		49.2	13.7	50.4	51	24.4	3.2					
	80-50-315	1450	1.0	12.3	3.42	14.1	38	1.24	2.2	80	50	2.0
				20.5	5.7	13.5	48	1.57	2.0			
				24.6	6.85	12.6	49	1.72	2.5			
1.35		12.3	3.42	14.1	38	1.68	2.0					
		20.5	5.7	13.5	48	2.12	2.0					
		24.6	6.85	12.6	49	2.33	2.5					
1.84	12.3	3.42	14.1	38	2.29	2.0						
	20.5	5.7	13.5	48	2.89	2.0						
	24.6	6.85	12.6	49	3.17	2.5						
80-50-315	1450	1.0	30	8.33	128	38	27.5	45	80	50	2.5	
			50	13.9	125	50	34.1	3.0				
			60	16.7	123	53	38.0	2.5				
	1.35	30	8.33	128	38	37.1	2.5					
		50	13.9	125	50	46.0	2.5					
		60	16.7	123	53	51.3	3.0					
	1.84	30	8.33	128	38	50.6	2.5					
		50	13.9	125	50	62.7	2.5					
		60	16.7	123	53	72.6	3.0					
	80-50-315A	1450	1.0	15	4.17	32.5	37	3.59	5.5	80	50	2.5
				25	6.94	32	48	4.54	2.5			
				30	8.33	31.5	52	4.95	3.0			
1.35		15	4.17	32.5	37	4.85	2.5					
		25	6.94	32	48	6.13	2.5					
		30	8.33	31.5	52	6.68	3.0					
1.84	15	4.17	32.5	37	6.67	2.5						
	25	6.94	32	48	8.35	2.5						
	30	8.33	31.5	52	9.11	3.0						
80-50-315A	1450	1.0	27.2	7.56	105	37	21.0	37	80	50	2.5	
			45.3	12.58	102.6	48	26.4	2.5				
			54.4	15.12	101	50	29.9	3.0				
	1.35	27.2	7.56	105	37	28.4	2.5					
		45.3	12.58	102.6	48	35.6	2.5					
		54.4	15.12	101	50	40.4	3.0					
	1.84	27.2	7.56	105	37	38.7	2.5					
		45.3	12.58	102.6	48	48.5	2.5					
		54.4	15.12	101	50	55.1	3.0					
	80-50-315A	1450	1.0	13.6	3.78	26.3	36	2.71	5.5	80	50	2.5
				22.7	6.31	25.7	46	3.46	2.5			
				27.2	7.56	25.2	50	3.74	3.0			
1.35		13.6	3.78	26.3	36	3.67	2.5					
		22.7	6.31	25.7	46	4.67	2.5					
		27.2	7.56	25.2	50	5.04	3.0					

性能参数表 PERFORMANCE PARAMETER FORM

泵型号 Model	转速 Rotating Speed (r/min)	介质密度 Media Density (10 ³ kg/m ³)	流量 Flow		扬程 Head (m)	效率 Efficiency (%)	功率 Power (kW)		泵口径 Pump Diameter (mm)		汽蚀余量 Gas Margin (m)
			m ³ /h	l/s			轴功率 Shaft Power	电机功率 Motor Power	进口 Inlet	出口 Outlet	
IR80-50-315A	1450	1.84	13.6	3.78	26.3	36	4.98				2.5
			22.7	6.31	25.7	46	6.35	7.5	80	50	2.5
			27.2	7.56	25.2	50	6.78				3.0
80-50-315B	2900	1.0	24.6	6.84	86.1	35	16.5				2.5
			41	11.39	84.1	45	20.9	30	80	50	2.5
			49.2	13.7	82.5	48	23.0				3.0
	1450	1.35	24.6	6.84	86.1	35	22.3				2.5
			41	11.39	84.1	45	28.2	37	80	50	2.5
			49.2	13.7	82.5	48	31.1				3.0
80-50-315C	2900	1.84	24.6	6.84	86.1	35	30.3				2.5
			41	11.39	84.1	45	38.4	45	80	50	2.5
			49.2	13.7	82.5	48	42.4				3.0
	1450	1.0	12.3	3.42	21.5	35	2.06				2.5
			20.5	5.7	21.0	45	2.62	4.0	80	50	2.5
			24.6	6.85	20.6	47	2.94				3.0
100-80-125	2900	1.0	12.3	3.42	21.5	35	2.78				2.5
			20.5	5.7	21.0	45	3.54	5.5	80	50	2.5
			24.6	6.85	20.6	47	3.87				3.0
	1450	1.35	12.3	3.42	21.5	35	3.79				2.5
			20.5	5.7	21.0	45	4.83	7.5	80	50	2.5
			24.6	6.85	20.6	47	5.41				3.0
80-50-315C	2900	1.0	23.4	6.5	77.9	33	15.1				2.5
			39	10.8	76.1	42	19.3	30	80	50	2.5
			46.8	13.0	74.8	44	21.7				3.0
	1450	1.35	23.4	6.5	77.9	33	20.3				2.5
			39	10.8	76.1	42	26.0	37	80	50	2.5
			46.8	13.0	74.8	44	29.3				3.0
100-80-125A	2900	1.0	23.4	6.5	77.9	33	27.7				2.5
			39	10.8	76.1	42	35.4	45	80	50	2.5
			46.8	13.0	74.8	44	39.9				3.0
	1450	1.35	60	16.7	23.7	65	5.96				3
			100	27.8	20.0	73	7.47	11	100	80	4.2
			120	33.3	16.3	69	7.72				4.8
100-80-125B	2900	1.35	60	16.7	23.7	65	8.05				3
			100	27.8	20.0	73	10.0	15	100	80	4.2
			120	33.3	16.3	69	10.4				4.8
	1450	1.84	60	16.7	23.7	65	11.0				3
			100	27.8	20.0	73	13.7	15	100	80	4.2
			120	33.3	16.3	69	14.2				4.8
100-80-125A	2900	1.0	30	8.33	5.7	58	0.80				3.0
			50	13.9	5	69	0.99	1.5	100	80	3.4
			60	16.7	4.1	68	0.99				3.7
	1450	1.35	30	8.33	5.7	58	1.08				3.0
			50	13.9	5	69	1.33	2.2	100	80	3.4
			60	16.7	4.1	68	1.33				3.7
100-80-125A	2900	1.84	30	8.33	5.7	58	1.48				3.0
			50	13.9	5	69	1.82	3.0	100	80	3.4
			60	16.7	4.1	68	1.82				3.7
	1450	1.0	55	15.3	20.0	63	4.68				3
			91.8	25.5	16.9	71	5.90	7.5	100	80	4.2
			109	30.5	13.7	68	6.12				4.8
100-80-125A	2900	1.35	55	15.3	20.0	63	6.31				3
			91.8	25.5	16.9	71	7.97	11	100	80	4.2
			109	30.5	13.7	68	8.26				4.8
	1450	1.84	55	15.3	20.0	63	8.61				3
			91.8	25.5	16.9	71	10.8	15	100	80	4.2
			109	30.5	13.7	68	11.2				4.8
100-80-160	2900	1.0	27.5	7.7	5.0	56	0.67				3.0
			45.9	12.8	4.2	67	0.78	1.1	100	80	3.4
			54.5	15.3	3.4	65	0.78				3.7
	1450	1.35	27.5	7.7	5.0	56	0.90				3.0
			45.9	12.8	4.2	67	1.06	1.5	100	80	3.4
			54.5	15.3	3.4	65	1.05				3.7
100-80-160	2900	1.84	27.5	7.7	5.0	56	1.23				3.0
			45.9	12.8	4.2	67	1.44	2.2	100	80	3.4
			54.5	15.3	3.4	65	1.43				3.7
	1450	1.0	60	16.7	37	60	10.1				3.8
			100	27.8	32	73	11.9	15	100	80	4.3
			120	33.3	28	73	12.5				5.0
100-80-160	2900	1.35	60	16.7	37	60	13.6				3.8
			100	27.8	32	73	16.0	22	100	80	4.3
			120	33.3	28	73	16.9				5.0
	1450	1.84	60	16.7	37	60	18.6				3.8
			100	27.8	32	73	21.9	30	100	80	4.3
			120	33.3	28	73	23.0				5.0
1450	1.0	30	8.33	9.25	58	1.3				3.0	
		50	13.9	8	69	1.58	2.2	100	80	3.4	
		60	16.7	7	68	1.68				3.7	

性能参数表 PERFORMANCE PARAMETER FORM

泵型号 Model	转速 RPM/rev (r/min)	介质密度 (10kg/m³)	流量 Capacity		扬程 Head (m)	效率 Efficiency (%)	功率 Power (kW)		泵口径 Pump Diameter (mm)		汽蚀余量 Gas. Head (m)	
			m³/h	ls			轴功率 Shaft Power	电机功率 Motor Power	进口 Inlet	出口 Outlet		
100-80-160	1450	1.35	30	8.3	9.25	58	1.76	3.0	100	80	3.0	
			50	13.9	8	69	2.13				3.4	
			60	16.7	7	68	2.27				3.7	
		1.84	30	8.3	9.25	58	2.39				3.0	
			50	13.9	8	69	2.91				3.4	
			60	16.7	7	68	3.21				3.7	
100-80-160A	2900	1.0	54.6	15.17	30.6	57	7.98	11	100	80	3.8	
			91	25.28	26.5	71	9.25				4.3	
			109.2	30.34	23.2	70.4	9.85				5.0	
		1.35	54.6	15.17	30.6	57	10.2				3.8	
			91	25.28	26.5	71	12.4				4.3	
			109.2	30.34	23.2	70.4	13.2				5.0	
	1450	1.84	54.6	15.17	30.6	57	14.6	22	100	80	3.8	
			91	25.28	26.5	71	17.0				4.3	
			109.2	30.34	23.2	70.4	18.1				5.0	
		1.0	27.3	7.58	7.66	55.3	1.03				3.0	
			45.5	12.64	6.6	67	1.22				3.4	
			54.6	15.18	5.8	65.3	1.32				3.7	
1450	1.35	27.3	7.58	7.66	55.3	1.39	2.2	100	80	3.0		
		45.5	12.64	6.6	67	1.65				3.4		
		54.6	15.18	5.8	65.3	1.78				3.7		
	1.84	27.3	7.58	7.66	55.3	1.91				3.0		
		45.5	12.64	6.6	67	2.24				3.4		
		54.6	15.18	5.8	65.3	2.43				3.7		
100-80-160B	2900	1.0	52.7	14.64	28.5	56	7.31	11	100	80	3.8	
			87.8	24.39	24.7	70	8.44				4.3	
			105.4	29.28	21.6	69	8.99				5.0	
		1.35	52.7	14.64	28.5	56	9.87				3.8	
			87.8	24.39	24.7	70	11.3				4.3	
			105.4	29.28	21.6	69	12.1				5.0	
1.84	52.7	14.64	28.5	56	13.4	3.8						
	87.8	24.39	24.7	70	15.5	4.3						
	105.4	29.28	21.6	69	16.5	5.0						
	100-65-200	2900	1.0	60	16.7	56	63	14.5	30	100	65	3.4
				100	27.8	50	72	18.9				3.9
				120	33.3	44	71	20.3				5.2
1.35			60	16.7	56	63	15.6	3.4				
			100	27.8	50	72	25.5	3.9				
			120	33.3	44	71	27.4	5.2				
1.84	60	16.7	56	63	26.7	3.4						
	100	27.8	50	72	34.8	3.9						
	120	33.3	44	71	37.4	5.2						
	1450	1.0	30	8.33	14.0	60	1.91	4.0	100	65	2.5	
			50	13.9	12.5	68	2.50				2.5	
			60	16.7	11.0	63	2.85				3.0	
1.35		30	8.33	14.0	60	2.85	2.5					
		50	13.9	12.5	68	3.38	3.0					
		60	16.7	11.0	63	3.85	3.0					
1.84	30	8.33	14.0	60	3.51	2.5						
	50	13.9	12.5	68	4.60	2.5						
	60	16.7	11.0	63	5.24	3.0						
	100-65-200A	2900	1.0	54.6	15.17	46.5	60.1	11.5	18.5	100	65	3.4
				91	25.28	41.5	70	14.7				3.9
				109.2	30.34	36.6	68	16.0				5.2
1.35			54.6	15.17	46.5	60.1	15.5	3.4				
			91	25.28	41.5	70	19.8	3.9				
			109.2	30.34	36.6	68	21.6	5.2				
1.84	54.6	15.17	46.5	60.1	21.2	3.4						
	91	25.28	41.5	70	27.0	3.9						
	109.2	30.34	36.6	68	29.4	5.2						
	1450	1.0	27.3	7.58	11.6	57	1.51	3.0	100	65	2.5	
			45.5	12.64	10.3	66	1.93				2.5	
			54.6	15.16	9.1	60.1	2.25				3.0	
1.35		27.3	7.58	11.6	57	2.04	2.5					
		45.5	12.64	10.3	66	2.61	3.0					
		54.6	15.16	9.1	60.1	3.04	3.0					
1.84	27.3	7.58	11.6	57	2.78	2.5						
	45.5	12.64	10.3	66	3.55	2.5						
	54.6	15.16	9.1	60.1	4.14	3.0						
	100-65-200B	2900	1.0	52.2	14.50	42.3	59	10.2	15	100	65	3.4
				87.0	24.20	37.0	69	12.7				3.9
				104.4	29	33.2	67	14.1				5.2
1.35			52.2	14.50	42.3	59	13.7	3.4				
			87.0	24.20	37.0	69	17.1	3.9				
			104.4	29	33.2	67	19.0	5.2				
1.84	52.2	14.50	42.3	59	18.7	3.4						
	87.0	24.20	37.0	69	23.4	3.9						
	104.4	29	33.2	67	25.9	5.2						

性能参数表 PERFORMANCE PARAMETER FORM

泵型号 Model	转速 RPM (rev/min)	介质密度 Medium Density (103kg/m ³)	流量 Capacity		扬程 Head (m)	效率 Efficiency (%)	功率 Power (kW)		泵口径 Pump Dia. (mm)		汽蚀余量 Gas Margin (m)	
			m ³ /h	l/s			轴功率 Shaft Power	电机功率 Motor Power	进口 Inlet	出口 Outlet		
100-65-250	2900	1.0	60	16.7	88	57	25.2	45	100	65	3.0	
			100	27.8	80	68	32.0				3.6	
			120	33.3	74	67	36.1				4.5	
		1.35	60	16.7	88	57	34.0				3.0	
			100	27.8	80	68	43.2				3.6	
			120	33.3	74	67	48.7				4.5	
	1.84	60	16.7	88	57	46.4	3.0					
		100	27.8	80	68	58.8	3.6					
		120	33.3	74	67	66.4	4.5					
		1450	1.0	30	8.33	22	50	3.6	5.5	100	65	2.5
				50	13.9	20	63	4.3				2.5
				60	16.7	18.5	64	4.7				3.0
1.35	30	8.33	22	50	4.86	2.5						
		50	13.9	20	63	5.81	2.5					
		60	16.7	18.5	64	6.34	3.0					
	60	8.33	22	50	6.62	2.5						
		50	13.9	20	63	7.91	2.5					
		60	16.7	18.5	64	8.65	3.0					
100-65-250A	2900	1.0	56.1	15.58	77	54	21.8	37	100	65	3.0	
			93.5	25.97	70	65	27.4				3.6	
			112.2	31.16	64.7	64	30.9				4.5	
		1.35	56.1	15.58	77	54	29.4				3.0	
			93.5	25.97	70	65	37.0				3.6	
			112.2	31.16	64.7	64	41.7				4.5	
	1.84	56.1	15.58	77	54	40.1	3.0					
		93.5	25.97	70	65	50.4	3.6					
		112.2	31.16	64.7	64	56.9	4.5					
		1450	1.0	28.0	7.79	19.2	47	3.12	5.5	100	65	2.5
				45.5	12.64	17.4	61	3.53				2.5
				56.0	15.58	16.2	60.9	4.06				3.0
1.35	28.0	7.79	19.2	47	4.21	2.5						
		45.5	12.64	17.4	61	4.76	2.5					
		56.0	15.58	16.2	60.9	5.48	3.0					
	60	7.79	19.2	47	5.74	2.5						
		45.5	12.64	17.4	61	6.50	2.5					
		56.0	15.58	16.2	60.9	7.47	3.0					
100-65-250B	2900	1.0	52.7	14.64	67.9	53.3	18.3	30	100	65	3.0	
			87.8	24.39	61.7	64	23.1				3.6	
			105.4	29.28	57.0	62.9	26.0				4.5	
		1.35	52.7	14.64	67.9	53.3	24.7				3.0	
			87.8	24.39	61.7	64	31.2				3.6	
			105.4	29.28	57.0	62.9	35.1				4.5	
	1.84	52.7	14.64	67.9	53.3	32.7	3.0					
		87.8	24.39	61.7	64	42.5	3.6					
		105.4	29.28	57.0	62.9	47.8	4.5					
		1450	1.0	26.4	7.32	17.0	46	2.67	4.0	100	65	2.5
				43.9	12.2	15.4	60	3.07				2.5
				52.7	14.64	14.3	59.5	3.45				3.0
1.35	26.4	7.32	17.0	46	3.59	2.5						
		43.9	12.2	15.4	60	4.15	2.5					
		52.7	14.64	14.3	59.5	4.66	3.0					
	60	7.32	17.0	46	4.89	2.5						
		43.9	12.2	15.4	60	5.65	2.5					
		52.7	14.64	14.3	59.5	6.35	3.0					
100-65-315	2900	1.0	60	16.7	132	48	44.9	75	100	65	2.8	
			100	27.8	125	62	54.9				3.2	
			120	33.3	119	64	60.8				4.2	
		1.35	60	16.7	132	48	60.6				2.8	
			100	27.8	125	62	74.1				3.2	
			120	33.3	119	64	82.1				4.2	
	1.84	60	16.7	132	48	82.6	2.8					
		100	27.8	125	62	101.0	3.2					
		120	33.3	119	64	111.9	4.2					
		1450	1.0	30	8.33	33.5	44	6.2	11	100	65	2.8
				50	13.9	32	58	7.5				3.2
				60	16.7	30.5	60	8.3				4.2
1.35	30	8.33	33.5	44	8.37	2.8						
		50	13.9	32	58	10.1	3.2					
		60	16.7	30.5	60	11.2	4.2					
	60	8.33	33.5	44	11.4	2.8						
		50	13.9	32	58	13.5	3.2					
		60	16.7	30.5	60	15.3	4.2					
100-65-315A	2900	1.0	56.1	15.58	115.5	45	39.2	55	100	65	2.8	
			93.5	25.97	109	61	45.5				3.2	
			112.2	31.16	104	61	52.1				4.2	
		1.35	56.1	15.58	115.5	45	52.9				2.8	
			93.5	25.97	109	61	61.4				3.2	
			112.2	31.16	104	61	70.3				4.2	

性能参数表 PERFORMANCE PARAMETER FORM

泵型号 Model	转速 Rotating Speed (r/min)	介质密度 Medium Density (10 ³ kg/m ³)	流量 Capacity		扬程 Head (m)	效率 Efficiency (%)	功率 Power (KW)		泵口直径 Diameter (mm)		汽蚀余量 Gas Mat. (m)	
			m ³ /h	US			轴功率 Input Power	电机功率 Motor Power	进口 Inlet	出口 Outlet		
100-65-315A	2900	1.84	56.1	15.58	115.5	45	72.1	110	100	65	2.8	
			93.5	25.97	109	61	83.7				3.2	
			112.2	31.16	104	61	95.9				4.2	
	1450	1.0	28	7.79	29.3	41	5.46	11	100	65	2.0	
			46.5	12.92	28	56	6.33				2.0	
			56	15.58	26.7	57	7.15				2.5	
100-65-315B	2900	1.35	28	7.79	29.3	41	7.37	55	100	65	2.0	
			46.5	12.92	28	56	8.54				2.0	
			56	15.58	26.7	57	9.65				2.5	
	1450	1.84	28	7.79	29.3	41	10.0	72	100	65	2.0	
			46.5	12.92	28	56	11.6				2.5	
			56	15.58	26.7	57	13.2				2.8	
100-65-315C	2900	1.0	52.7	14.64	102	44	33.3	55	100	65	3.2	
			88	24.44	97	60	38.7				4.2	
			105.4	29.28	92	60	44.0				4.2	
	1450	1.35	52.7	14.64	102	44	45.0	90	100	65	2.8	
			88	24.44	97	60	52.2				3.2	
			105.4	29.28	92	60	59.4				4.2	
100-65-315D	2900	1.0	26.4	7.79	29.3	40	4.39	7.5	100	65	2.0	
			44	12.92	24.3	55	5.3				2.0	
			52.7	14.64	23	56	5.9				2.5	
	1450	1.35	26.4	7.79	29.3	40	6.19	11	100	65	2.0	
			44	12.92	24.3	55	7.15				2.5	
			52.7	14.64	23	56	7.96				2.0	
100-65-315E	2900	1.84	26.4	7.79	29.3	40	8.43	15	100	65	2.0	
			44	12.92	24.3	55	9.74				2.5	
			52.7	14.64	23	56	10.9				2.8	
	1450	1.0	49.8	13.8	90.9	43	28.7	45	100	65	3.2	
			83.0	23.1	86.1	59	33.0				4.2	
			99.6	27.6	82.0	59	37.7				2.8	
125-100-200	2900	1.35	49.8	13.8	90.9	43	38.7	55	100	65	3.2	
			83.0	23.1	86.1	59	44.6				4.2	
			99.6	27.6	82.0	59	50.9				2.8	
	1450	1.84	49.8	13.8	90.9	43	52.8	75	100	65	3.2	
			83.0	23.1	86.1	59	60.7				4.2	
			99.6	27.6	82.0	59	69.4				4.5	
125-100-200A	2900	1.0	120	33.3	61	68	29.3	45	125	100	5.0	
			200	55.6	50	77	35.4				5.8	
			240	66.7	41	70	38.3				4.5	
	1450	1.35	120	33.3	61	68	39.6	55	125	100	5.0	
			200	55.6	50	77	47.8				5.8	
			240	66.7	41	70	51.7				4.5	
125-100-250	2900	1.84	120	33.3	61	68	53.9	75	125	100	5.0	
			200	55.6	50	77	65.1				5.8	
			240	66.7	41	70	70.5				2.5	
	1450	1.0	60	16.7	15.25	64	3.89	7.5	125	100	1.6	
			100	27.8	12.5	73	4.66				2.5	
			120	33.3	10.25	66	5.08				2.9	
125-100-200B	2900	1.35	60	16.7	15.25	64	5.25	7.5	125	100	2.9	
			100	27.8	12.5	73	6.29				3.6	
			120	33.3	10.25	66	6.86				2.5	
	1450	1.84	60	16.7	15.25	64	7.16	11	125	100	2.9	
			100	27.8	12.5	73	8.57				3.6	
			120	33.3	10.25	66	9.35				4.5	
125-100-200C	2900	1.0	109.1	30.3	50.5	64.9	23.1	37	125	100	5.0	
			182	50.56	41.4	75	27.4				5.8	
			218.2	60.6	34	67.1	30.1				4.5	
	1450	1.35	109.1	30.3	50.5	64.9	31.2	45	125	100	5.0	
			182	50.56	41.4	75	37.0				5.8	
			218.2	60.6	34	67.1	40.6				4.5	
125-100-200D	2900	1.84	109.1	30.3	50.5	64.9	42.5	75	125	100	5.0	
			182	50.56	41.4	75	50.4				5.8	
			218.2	60.6	34	67.1	55.4				2.5	
	1450	1.0	54.7	15.2	12.6	61	3.08	5.5	125	100	2.9	
			91	25.28	10.3	71	4.02				3.6	
			109.4	30.4	8.5	63	4.16				2.5	
125-100-250	2900	1.0	54.7	15.2	12.6	61	4.86	7.5	125	100	2.9	
			91	25.28	10.3	71	5.43				3.6	
			109.4	30.4	8.5	63	5.67				2.5	
125-100-250A	2900	1.84	54.7	15.2	12.6	61	6.62	11	125	100	3.7	
			91	25.28	10.3	71	7.40				4.5	
			109.4	30.4	8.5	63	7.40				5.5	
	125-100-250B	2900	1.0	120	33.3	90	62	47.4	75	125	100	4.5
				200	55.6	80	75	58.1				5.5
				240	66.7	73	74	64.5				

KAICHENG MAKE PUMP CO.,LTD.

性能参数表 PERFORMANCE PARAMETER FORM

泵型号 Model	转速 Rotating Speed (r/min)	介质密度 Medium Density (10 ³ kg/m ³)	流量 Capacity		扬程 Head (m)	效率 Efficiency (%)	功率 Power (KW)		泵口径 Pump Diameter (mm)		汽蚀余量 Gas Margin (m)				
			m ³ /h	lg			轴功率 Shaft Power	电机功率 Motor Power	进口 Inlet	出口 Outlet					
125-100-250	2900	1.35	120	33.3	90	62	64.0	90	125	100	3.7				
			200	55.6	80	75	78.4				4.5				
			240	66.7	73	74	87.1				5.5				
		1.84	120	33.3	90	62	87.2				132	125	100	3.7	
			200	55.6	80	75	106.9							4.5	
			240	66.7	73	74	118.7							5.5	
	1450	1.0	60	16.7	22.5	59	6.23	11	125	100	2.0				
			100	27.8	20	72	7.56				2.3				
			120	33.3	18.25	71	8.40				3.0				
		1.35	60	16.7	22.5	59	8.4				15	125	100	2.0	
			100	27.8	20	72	10.2							2.3	
			120	33.3	18.25	71	11.3							3.0	
1.84	60	16.7	22.5	59	11.5	18.5	125	100	2.0						
	100	27.8	20	72	13.9				2.3						
	120	33.3	18.25	71	15.5				3.0						
	125-100-250A	2900	1.0	112	31.1				78	59	40.3	75	125	100	3.7
				186.5	51.8				69.5	73	48.3				4.5
				224	62.2				63.5	71	54.5				5.5
1.35			112	31.1	78	59	54.4	90	125	100	3.7				
			186.5	51.8	69.5	73	65.3				4.5				
			224	62.2	63.5	71	73.6				5.5				
1.84		112	31.1	78	59	74.2	110	125	100	3.7					
		186.5	51.8	69.5	73	88.9				4.5					
		224	62.2	63.5	71	100.3				5.5					
		1450	1.0	56	15.56	19.5				56	5.31	11	125	100	2.0
				93	25.83	17.4				70	6.29				2.3
				112	31.1	15.9				68	7.13				3.0
1.35	56		15.56	19.5	56	7.17	11	125	100	2.0					
	93		25.83	17.4	70	8.49				2.3					
	112		31.1	15.9	68	9.63				3.0					
1.84	56	15.56	19.5	56	9.77	15	125	100	2.0						
	93	25.83	17.4	70	11.6				2.3						
	112	31.1	15.9	68	13.1				3.0						
	125-100-250B	2900	1.0	105.5	29.3				69.0	58	34.2	55	125	100	3.7
				175.5	48.75				61.5	71	41.4				4.5
				211	58.6				56	70	46.0				5.5
1.35			105.5	29.3	69.0	58	46.2	75	125	100	3.7				
			175.5	48.75	61.5	71	55.9				4.5				
			211	58.6	56	70	62.1				5.5				
1.84		105.5	29.3	69.0	58	62.9	90	125	100	3.7					
		175.5	48.75	61.5	71	76.2				4.5					
		211	58.6	56	70	84.6				5.5					
		1450	1.0	52.8	14.67	17.25				57	4.35	7.5	125	100	2.0
				87.8	24.39	15.4				70	5.26				2.3
				105.5	29.31	14				69	5.83				3.0
1.35	52.8		14.67	17.25	57	5.88	11	125	100	2.0					
	87.8		24.39	15.4	70	7.11				2.3					
	105.5		29.31	14	69	7.87				3.0					
1.84	52.8	14.67	17.25	57	8.01	15	125	100	2.0						
	87.8	24.39	15.4	70	9.69				2.3						
	105.5	29.31	14	69	10.7				3.0						
	125-100-315	2900	1.0	120	33.3				132.5	52.6	82.4	110	125	100	4.0
				200	55.6				125	72	94.6				4.5
				240	66.7				120	75	103				5.0
1.35			120	33.3	132.5	52.6	111.2	160	125	100	4.0				
			200	55.6	125	72	127.7				4.5				
			240	66.7	120	75	139.1				5.0				
1450		1.0	60	16.7	33.5	53	10.3	18.5	125	100	2.5				
			100	27.8	32.0	65	13.5				2.5				
			120	33.3	30.5	66	15.1				3				
		1.35	60	16.7	33.5	53	13.9				22	125	100	2.5	
			100	27.8	32.0	65	18.2							2.5	
			120	33.3	30.5	66	20.4							3	
1.84	60	16.7	33.5	53	18.9	37	125	100	2.5						
	100	27.8	32.0	65	24.8				2.5						
	120	33.3	30.5	66	27.7				3						
	125-100-315A	2900	1.0	112	31.1				115.2	52	67.6	90	125	100	4
				186.5	51.8				108.7	71	77.8				4.5
				224	62.2				104.3	72	88.3				5
1.35			112	31.1	115.2	52	91.3	132	125	100	4				
			186.5	51.8	108.7	71	105.0				4.5				
			224	62.2	104.3	72	119.3				5				
1.84		112	31.1	115.2	52	124.4	160	125	100	4					
		186.5	51.8	108.7	71	143.1				4.5					
		224	62.2	104.3	72	160.0				5					

性能参数表 PERFORMANCE PARAMETER FORM

泵型号 Model	转速 Rotating Speed (r/min)	介质密度 Medium Density (103kg/m ³)	流量 Capacity		扬程 Head (m)	效率 Efficiency (%)	功率 Power (kW)		泵口径 Pump Diameter (mm)		汽蚀余量 Gas Margin (m)
			m ³ /h	lb			轴功率 Input Power	电机功率 Motor Power	进口 Inlet	出口 Outlet	
125-100-315A	1450	1.0	56	15.56	28.8	52	8.45	15	125	100	2.5
			93	25.83	27.2	64	10.77				2.5
			112	31.1	26.1	65	12.25				3
		1.35	56	15.56	28.8	52	11.4	18.5	125	100	2.5
			93	25.83	27.2	64	14.5				2.5
			112	31.1	26.1	65	16.5				3
125-100-315B	1450	1.0	56	15.56	28.8	52	15.5	30	125	100	2.5
			93	25.83	27.2	64	19.8				2.5
			112	31.1	26.1	65	22.5				3
		1.35	105.5	29.3	102.0	51	57.5	90	125	100	4.5
			175.5	48.75	96.3	70	65.8				4.5
			211	58.6	92.4	70	75.9				5
125-100-315C	1450	1.0	56	15.56	28.8	51	77.6	110	125	100	4
			93	25.83	27.2	63	88.8				4.5
			112	31.1	26.1	64	102.5				5
		1.35	105.5	29.3	102.0	51	105.8	160	125	100	4
			175.5	48.75	96.3	70	121.1				4.5
			211	58.6	92.4	70	139.6				5
125-100-315D	1450	1.0	52.8	14.67	25.5	51	7.19	11	125	100	2.5
			87.8	24.39	24.1	63	9.15				2.5
			105.5	29.31	23.1	64	10.3				3
		1.35	52.8	14.67	25.5	51	9.71	15	125	100	2.5
			87.8	24.39	24.1	63	12.3				2.5
			105.5	29.31	23.1	64	14.0				3
125-100-315E	1450	1.0	52.8	14.67	25.5	51	13.2	22	125	100	2.5
			87.8	24.39	24.1	63	16.8				2.5
			105.5	29.31	23.1	64	19.1				3
		1.35	99.6	27.78	91.3	48	51.6	75	125	100	4
			166	46.1	86.1	68	57.3				4.5
			199.2	55.3	82.6	68	65.9				5
125-100-400	1450	1.0	60	16.7	52	45	18.9	30	125	100	2.5
			100	27.8	50	57	23.9				2.5
			120	33.3	48.5	62	25.5				3.0
		1.35	60	16.7	52	45	24.5	45	125	100	2.5
			100	27.8	50	57	32.3				2.5
			120	33.3	48.5	62	34.4				3.0
125-100-400A	1450	1.0	60	16.7	52	45	34.8	55	125	100	2.5
			100	27.8	50	57	44.0				2.5
			120	33.3	48.5	62	46.9				3.0
		1.35	99.6	27.78	91.3	48	85.5	132	125	100	4
			166	46.1	86.1	68	105.4				4.5
			199.2	55.3	82.6	68	121.3				5
125-100-400B	1450	1.0	56	15.56	45	43	16.0	30	125	100	2.5
			93	25.83	43.2	54	20.3				2.5
			112	31.1	41.9	60	21.3				3.0
		1.35	56	15.56	45	43	21.5	37	125	100	2.5
			93	25.83	43.2	54	27.4				2.5
			112	31.1	41.9	60	28.8				3.0
125-100-400C	1450	1.0	56	15.56	45	43	29.4	45	125	100	2.5
			93	25.83	43.2	54	37.4				2.5
			112	31.1	41.9	60	39.2				3.0
		1.35	52.8	14.67	40.1	42	13.7	22	125	100	2.5
			87.8	24.39	38.5	53	17.4				2.5
			105.5	29.31	37.4	58	18.5				3.0
125-100-400D	1450	1.0	52.8	14.67	40.1	42	18.5	30	125	100	2.5
			87.8	24.39	38.5	53	23.5				2.5
			105.5	29.31	37.4	58	24.9				3.0
		1.35	52.8	14.67	40.1	42	25.2	45	125	100	2.5
			87.8	24.39	38.5	53	32.0				2.5
			105.5	29.31	37.4	58	33.9				3.0
125-100-400E	1450	1.0	48.9	13.6	34.5	40	11.5	18.5	125	100	2.5
			81.5	22.6	33.2	52	14.2				2.5
			97.8	27.2	32.2	56	15.3				3.0
		1.35	48.9	13.6	34.5	40	15.5	22	125	100	2.5
			81.5	22.6	33.2	52	19.1				2.5
			97.8	27.2	32.2	56	20.7				3.0
150-125-250	1450	1.0	48.9	13.6	34.5	40	21.1	37	125	100	2.5
			81.5	22.6	33.2	52	26.1				2.5
			97.8	27.2	32.2	56	28.2				3.0
		1.35	120	33.3	24.8	66	12.3	18.5	150	125	2.5
			200	55.6	20	77	14.1				2.8
			240	66.7	15	68	14.4				3.0
1.35	120	33.3	24.8	66	16.6	22	150	125	2.5		
	200	55.6	20	77	19.0				2.8		
	240	66.7	15	68	19.4				3.5		



性能参数表 PERFORMANCE PARAMETER FORM

泵型号 Model	转速 Rotating Speed (r/min)	介质密度 Medium Density (103kg/m ³)	流量 Capacity		扬程 Head (m)	效率 Efficiency (%)	功率 Power (KW)		泵口径 Pump Diameter (mm)		汽蚀余量 Gas Margin /m
			m ³ /h	LS			轴功率 Input Power	电机功率 Motor Power	进口 Inlet	出口 Outlet	
150-125-250	1450	1.84	120	33.3	24.8	66	22.1	37	150	125	2.5
			200	55.6	20	77	25.9	2.8			
			240	66.7	15	68	26.5	3.5			
150-125-250A	1450	1.0	109.1	30.3	20.5	62.8	9.7	15	150	125	2.5
			182	50.58	16.5	75	10.9				2.8
			218.2	60.6	12.4	65.2	11.3				3.5
		1.35	109.1	30.3	20.5	62.8	13.1	18.5	150	125	2.5
			182	50.58	16.5	75	14.7				2.8
			218.2	60.6	12.4	65.2	15.3				3.5
1.84	109.1	30.3	20.5	62.8	17.8	30	150	125	2.5		
	182	50.58	16.5	75	20				2.8		
	218.2	60.6	12.4	65.2	20.8				3.5		
150-125-315	1450	1.0	120	33.3	36.3	63	18.8	30	150	125	2.5
			200	55.6	32	75	23.2				2.8
			240	66.7	28.5	72	25.9				3.8
		1.35	120	33.3	36.3	63	25.4	37	150	125	2.5
			200	55.6	32	75	31.3				2.8
			240	66.7	28.5	72	35.0				3.8
1.84	120	33.3	36.3	63	34.6	55	150	125	2.5		
	200	55.6	32	75	42.7				2.8		
	240	66.7	28.5	72	47.7				3.8		
150-125-315A	1450	1.0	109.1	30.3	30	60	14.8	22	150	125	2.5
			182	50.58	25.5	73	17.3				2.8
			218.2	60.6	23.5	69	20.3				3.8
		1.35	109.1	30.3	30	60	20.0	30	150	125	2.5
			182	50.58	25.5	73	23.4				2.8
			218.2	60.6	23.5	69	27.3				3.8
1.84	109.1	30.3	30	60	27.3	45	150	125	2.5		
	182	50.58	25.5	73	31.9				2.8		
	218.2	60.6	23.5	69	37.2				3.8		
150-125-315B	1450	1.0	99	27.5	24.7	59	11.3	18.5	150	125	2.5
			165	45.8	22	72	13.7				2.8
			198	55	19.4	69	15.2				3.8
		1.35	99	27.5	24.7	59	15.2	22	150	125	2.5
			165	45.8	22	72	18.5				2.8
			198	55	19.4	69	20.5				3.8
1.84	99	27.5	24.7	59	20.8	30	150	125	2.5		
	165	45.8	22	72	25.3				2.8		
	198	55	19.4	69	27.9				3.8		
150-125-400	1450	1.0	120	33.3	57.5	61	30.8	55	150	125	2.0
			200	55.6	50	70	38.9				2.5
			240	66.7	44	63	45.6				3.0
		1.35	120	33.3	57.5	61	41.6	75	150	125	2.0
			200	55.6	50	70	52.5				2.5
			240	66.7	44	63	61.6				3.0
1.84	120	33.3	57.5	61	56.7	90	150	125	2.0		
	200	55.6	50	70	71.6				2.5		
	240	66.7	44	63	83.9				3.0		
150-125-400A	1450	1.0	109.1	30.3	47.5	58	24.3	37	150	125	2.0
			182	50.56	41	68	29.9				2.5
			218.2	60.6	36.5	60	36.1				3.0
		1.35	109.1	30.3	47.5	58	32.8	55	150	125	2.0
			182	50.56	41	68	40.4				2.5
			218.2	60.6	36.5	60	48.7				3.0
1.84	109.1	30.3	47.5	58	44.7	75	150	125	2.0		
	182	50.56	41	68	55.0				2.5		
	218.2	60.6	36.5	60	66.4				3.0		
150-125-400B	1450	1.0	99	27.5	39.1	57	18.5	30	150	125	2.0
			165	46.8	34	67	22.8				2.5
			198	55	29.9	58	27.8				3.0
		1.35	99	27.5	39.1	57	25.0	37	150	125	2.0
			165	46.8	34	67	30.8				2.5
			198	55	29.9	58	37.5				3.0
1.84	99	27.5	39.1	57	34.1	55	150	125	2.0		
	165	46.8	34	67	42				2.5		
	198	55	29.9	58	51.2				3.0		
150-125-400C	1450	1.0	93.6	26	35	56	15.9	3	150	125	2.0
			156	43.3	30	67	19.0				2.5
			187.2	52	26.5	57	23.7				3.0
		1.35	93.6	26	35	56	21.5	37	150	125	2.0
			156	43.3	30	67	25.6				2.5
			187.2	52	26.5	57	32				3.0
1.84	93.6	26	35	56	29.3	45	150	125	2.0		
	156	43.3	30	67	34.9				2.5		
	187.2	52	26.5	57	43.6				3.0		
200-150-250	1450	1.0	240	66.7	23	70	21.5	37	200	150	2.0
			400	111.1	20	81	26.9				2.8
			460	127.8	18	80	28.2				3.0

凯程泵业



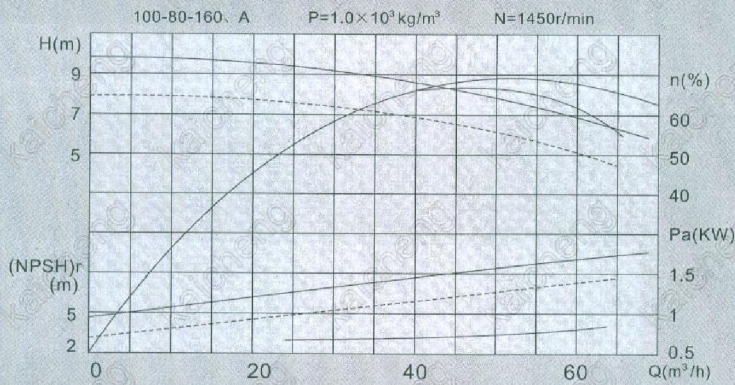
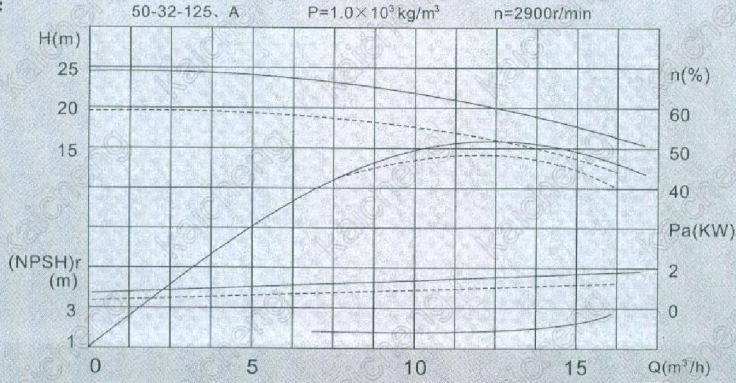
性能参数表 PERFORMANCE PARAMETER FORM

泵型号 Model	转速 Rotating Speed (r/min)	介质密度 Medium Density (103kg/m ³)	流量 Capacity m ³ /h t/h	扬程 Head (m)	效率 Efficiency (%)	功率 Power (K.W) 轴功率 Input Power 电机功率 Motor Power	泵口径 Pump Diameter (mm) 进口 Inlet 出口 Outlet	汽蚀余量 Gas Margin (m)
200-150-250	1450	1.35	240	66.7	23	70	29.0	2.5
			400	111.1	20	81	36.3	2.8
			460	127.8	18	80	38.1	3.0
		1.84	240	66.7	23	70	39.5	2.5
			400	111.1	20	81	49.5	2.8
			460	127.8	18	80	51.9	3.0
200-150-250A	1450	1.0	218.2	60.6	18.9	67	16.8	2.5
			363	100.8	16.5	79	20.7	2.8
			418	116.1	14.8	78	21.6	3.0
		1.35	218.2	60.6	18.9	67	22.7	2.5
			363	100.8	16.5	79	27.9	2.8
			418	116.1	14.8	78	29.2	3.0
1.84	218.2	60.6	18.9	67	30.9	2.5		
	363	100.8	16.5	79	38.0	2.8		
	418	116.1	14.8	78	39.8	3.0		
200-150-315	1450	1.0	240	66.7	35.6	67	34.7	3.0
			400	111.7	32	79	44.1	3.5
			460	127.8	29.4	77	47.5	4.0
		1.35	240	66.7	35.6	67	46.8	3.0
			400	111.7	32	79	59.5	3.5
			460	127.8	29.4	77	64.1	4.0
1.84	240	66.7	35.6	67	63.8	3.0		
	400	111.7	32	79	81.1	3.5		
	460	127.8	29.4	77	87.4	4.0		
200-150-315A	1450	1.0	218.2	60.6	29.4	64	27.3	3.0
			363	100.8	25.5	77	32.7	3.5
			418	116.1	24.3	74	37.4	4.0
		1.35	218.2	60.6	29.4	64	36.9	3.0
			363	100.8	25.5	77	44.1	3.5
			418	116.1	24.3	74	50.5	4.0
1.84	218.2	60.6	29.4	64	52.2	3.0		
	363	100.8	25.5	77	60.1	3.5		
	418	116.1	24.3	74	68.8	4.0		
200-150-315B	1450	1.0	197.7	54.9	24.1	63	20.6	3.0
			329	91.5	21.6	76	25.5	3.5
			378.8	105.2	19.7	73	27.9	4.0
		1.35	197.7	54.9	24.1	63	27.8	3.0
			329	91.5	21.6	76	34.4	3.5
			378.8	105.2	19.7	73	37.6	4.0
1.84	197.7	54.9	24.1	63	37.9	3.0		
	329	91.5	21.6	76	46.8	3.5		
	378.8	105.2	19.7	73	51.3	4.0		
200-150-400	1450	1.0	240	66.7	55.8	67	54.4	3.0
			400	111.1	50	78	69.8	3.5
			460	127.8	47	75	78.5	4.0
		1.35	240	66.7	55.8	67	73.4	3.0
			400	111.1	50	78	94.2	3.5
			460	127.8	47	75	106	4.0
1.84	240	66.7	55.8	67	100.1	3.0		
	400	111.1	50	78	128.4	3.5		
	460	127.8	47	75	144.4	4.0		
200-150-400A	1450	1.0	218.2	60.6	46	64	42.7	3.0
			363	100.8	41	76	53.3	3.5
			418	116.1	38.8	72	61.3	4.0
		1.35	218.2	60.6	46	64	52.6	3.0
			363	100.8	41	76	71.9	3.5
			418	116.1	38.8	72	82.8	4.0
1.84	218.2	60.6	46	64	78.6	3.0		
	363	100.8	41	76	98.0	3.5		
	418	116.1	38.8	72	110.0	4.0		
200-150-400B	1450	1.0	197.7	54.9	37.7	63	32.2	3.0
			329	91.5	33.8	75	40.4	3.5
			378.8	105.2	31.8	71	46.2	4.0
		1.35	197.7	54.9	37.7	63	43.5	3.0
			329	91.5	33.8	75	54.5	3.5
			378.8	105.2	31.8	71	62.4	4.0
1.84	197.7	54.9	37.7	63	59.3	3.0		
	329	91.5	33.8	75	74.3	3.5		
	378.8	105.2	31.8	71	85.1	4.0		
200-150-400C	1450	1.0	180	50	31.4	62	24.8	3.0
			300	83.3	28.1	74	31.0	3.5
			345	95.8	26.4	70	35.5	4.0
		1.35	180	50	31.4	62	33.5	3.0
			300	83.3	28.1	74	41.9	3.5
			345	95.8	26.4	70	47.9	4.0
1.84	180	50	31.4	62	45.7	3.0		
	300	83.3	28.1	74	57.1	3.5		
	345	95.8	26.4	70	65.2	4.0		

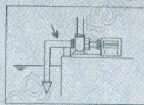


性能曲线图 PERFORMANCE CURVE DIAGRAM

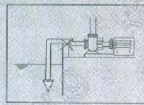
例:



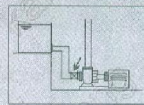
管路设计上的注意事项



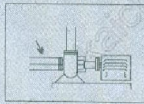
①尽可能缩短吸入管路, 使泵靠近液面, 以减少吸入管路上的管路阻抗。



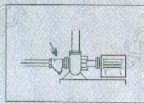
②吸程管路上不可布设凸形管, 以防气阻造成空转, 损坏轴封。



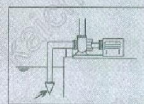
③特别是潜压输入式时, 请在泵前安装闸阀, 以方便检修作业。



④吸入管路口径不得小于泵的吸入口径, 否则会造成泵内汽蚀。



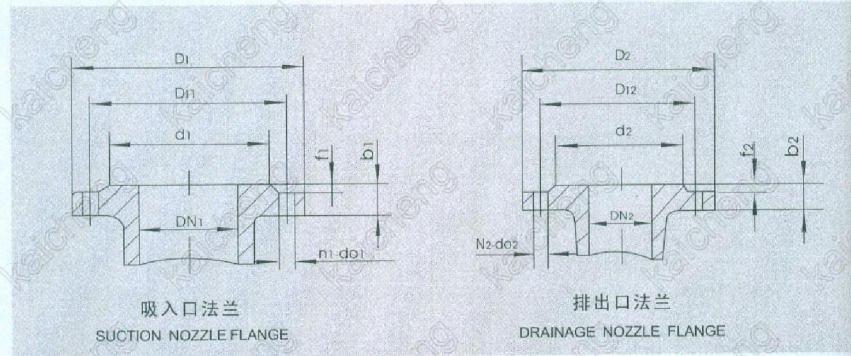
⑤为防止固体物混入泵内, 初运行时请在吸入口侧安装筛网。(筛网密度请参见各型号使用说明书) 但要及时撤掉, 切勿堵塞吸入口透槽。



⑥请在吸入管路的端头安装底阀, 以维持吸入管路及泵内的灌水状态。

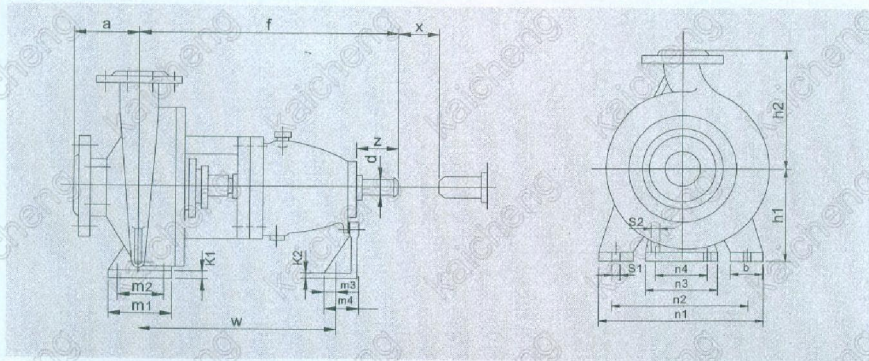
★选型时请充分注意管路损失水头。

进出口法兰示意图及其尺寸表 INLET AND OUTLET FLANGE DRAWING & DIMENSION FORM



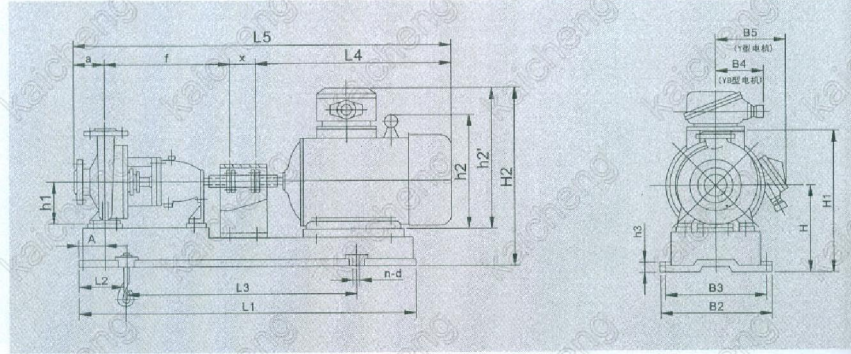
产品型号 Model	吸入口法兰尺寸 Dimension of suction nozzle flange							排出口法兰尺寸 Dimension of drainage nozzle flange						
	DN	D1	Dn1	d1	b1	f1	n1-dø1	DN2	D2	Dn2	d2	b2	f2	n2-dø2
50-32-125	Φ50	Φ165	Φ125	Φ102	20	3	4-Φ17.5	Φ32	Φ140	Φ100	Φ78	18	2	4-Φ17.5
50-32-160														
50-32-200														
50-32-250	Φ65	Φ185	Φ145	Φ122	20	3	4-Φ17.5	Φ50	Φ165	Φ125	Φ102	20	3	4-Φ17.5
65-50-125														
65-50-160														
65-40-200														
65-40-250	Φ80	Φ200	Φ160	Φ133	22	3	8-Φ17.5	Φ40	Φ150	Φ110	Φ88	18	3	4-Φ17.5
65-40-315														
80-65-125														
80-65-160	Φ100	Φ220	Φ180	Φ158	24	3	8-Φ17.5	Φ65	Φ185	Φ145	Φ122	20	3	4-Φ17.5
80-50-200														
80-50-250														
80-50-315														
100-80-125	Φ125	Φ250	Φ210	Φ184	26	3	8-Φ17.5	Φ80	Φ200	Φ160	Φ133	22	3	8-Φ17.5
100-80-160														
100-65-200														
100-65-250	Φ150	Φ285	Φ240	Φ212	26	3	8-Φ22	Φ65	Φ185	Φ145	Φ122	20	3	4-Φ17.5
100-65-315														
125-100-200	Φ200	Φ340	Φ295	Φ268	30	3	12-Φ22	Φ100	Φ220	Φ180	Φ158	24	3	8-Φ17.5
125-100-250														
125-100-315														
125-100-400	Φ150	Φ285	Φ240	Φ212	26	3	8-Φ22	Φ125	Φ250	Φ210	Φ184	26	3	8-Φ17.5
150-125-250														
150-125-315														
150-125-400	Φ200	Φ340	Φ295	Φ268	30	3	12-Φ22	Φ150	Φ285	Φ240	Φ212	26	3	8-Φ22
200-150-250														
200-150-315														
200-150-400														

外形图及其尺寸表 CONFIGURATION DRAWING AND DIMENSION FORM



产品型号 Model	泵 Pump		泵 脚 底 Bottom of Pump											螺栓孔 Bolt Hole		轴 端 End of Shaft		间隙 Space			
	a	f	h ₁	h ₂	b	m ₁	m ₂	m ₃	m ₄	n ₁	n ₂	n ₃	n ₄	K ₁	K ₂	S ₁	S ₂	d	L	X	
50-32-125			112	140						190	140										
50-32-160	80	385	132	160	50	100	70	19	60	240	190	110	145	12	10	285	Φ14	Φ14	24	50	100
50-32-260			160	180																	
50-32-250	100	500	180	225	65	125	95	25	65	320	250			16	14	370			32	80	
65-50-125			112	140						210	160										
65-50-160	80	385	132	160	50	100	70	19	60	240	190			12	10	285	Φ14	Φ14	24	50	100
65-40-200			160	180						265	212	110	145								
65-40-250	100	500	180	225	65	125	95	25	65	320	250			16	14	370			32	80	
65-40-315	125	500	200	250	80	160	120	28	65	345	280										
80-65-125			132	160						240	190										
80-65-160	100	385	160	180	50	100	70	19	60	265	212	110	145	12	10	285	Φ14	Φ14	24	50	100
80-50-200			160	200																	
80-50-250	125	500	180	225	65	125	95	25	65	320	250			16	14	370			32	80	
80-50-315			225	280						345	280										
100-80-125			160	180				19	60	280	212			12	10	285			24	50	100
100-80-160	100	500	200	250	65	125	95	24	65	320	250	110	145				Φ14		32	80	
100-65-200			180	225				25	65	36	280			16	14	370		Φ14			
100-65-250	125	500	200	250	80	160	120	28	65	400	315						Φ18		42	110	140
100-65-315			530	225	280			28	65	400	315										
125-100-200	125	500	200	280				25	65	360	280			16	14	370			32	80	
125-100-250			225	280	80	160	120	28	65	400	315	110	145				Φ18				
125-100-315	140	530	250	315				28	65	500	400			20	14	370		Φ14	42	110	140
125-100-400			280	355	100	200	150	28	65	500	400						Φ22				
150-125-250			250	355	80	160	120	28	65	400	315						Φ18				
150-125-315	140	530	280	355				28	65	500	400	110	145	20	14	370		Φ14	42	110	140
150-125-400			315	400	100	200	150	28	65	500	400						Φ22				
200-150-250			400	375				28	65	500	400	110	145		14	370		Φ14	42		
200-150-315	160	530	400	450	100	200	150	28	65	500	400	110	145	20	30	500		Φ22	42	110	180
200-150-400			450					38	80	550	450	140	200					Φ18	48		

泵外形图及安装尺寸表 PUMP CONFIGURATION DRAWING AND DIMENSION FORM



产品型号 Model	电机型号 Motor Model 功率 Power	外形及安装尺寸 Configuration and Installation Size															配置 Basis Number					
		A	L1	L2	L3	L4	a	f	x	L5	B2	B3	B4/B5	h1	h2/h2'	h3		H	H1	H2	n-d	
50-32-125	YB801-4/0.55	820	150	540	330				850	360	320	150/225	170/325	25					442	1		
	YB90S-2/1.5	70			360		80	385	100	880		155/225	112	190/340		197	337	447	4-Φ19	1		
	YB90L-2/2.2		900	150	600	385			950	390	350	180/225		30					467	2		
	YB100L-2/3.0				430				995						245/370						2	
50-32-160	YB801-4/0.55		820	150	540	330			895	360	320	150/225	170/325	25					462	1		
	YB802-4/0.75	70			360				925			155/225		25					467	4-Φ19	1	
	YB90S-4/1.1				360		80	385	100	950		155/225	132	190/340		217	377		467	4-Φ19	1	
	YB90L-2/2.2		920	150	600	430			995	390	350	180/225		30					487	2		
	YB100L-2/3.0				460				1025			190/225			265/385				490	2		
	YB112M-2/4.0	80	1020	190	660	510			1070	450	400	210/240		60					510	4-Φ24	3	
50-32-200	YB802-4/0.75		820	150	540	330			895	360	320	150/225	170/325	30					490	1		
	YB90S-4/1.1	70			360				925			155/225	60	190/340	25	245	425	495	4-Φ19	1		
	YB90L-4/1.5		920	150	600	380			950	390	350	190/225		30					518	2		
	YB112M-2/4.0				460		80	385	100	1025		190/225	160	265/385	30				518	2		
	YB801-2/5.5	80	1020	190	660	510			1075	450	400	210/240		60		315/430	30	260	440	543	4-Φ24	3
	YB132S1-2/7.5				460				1220	490	440	255/240		30		385/485				585	4	
50-32-250	YB90L-4/1.5		1140	210	740	655			1085			155/255			190/340				515	1		
	YB100L1-4/2.2		1020	190	660	430			1130	450	400	180/255			245/370		265	490	535	3		
	YB100L2-4/3.0				430				1355	540	490	255/240	180	315/430	30	280		578	4-Φ24	4		
	YB132S2-2/7.5	80	1140	210	740	510	100	500	100	1210	490	440	210/240	180	315/430	30	280		578	4-Φ24	4	
	YB160M1-2/11				655				1355			255/240			385/485		300	525	625	5		
	YB160M2-2/15		1270	225	840	655			1395												5	
65-50-125	YB160L-2/18.5				695																	
	YB801-4/0.55		820	150	540	330			895	360	320	150/255	170/325	25					442	1		
	YB802-4/0.75	70			385		80	385	100	950		155/225	112	190/340		197	337	447	4-Φ19	1		
	YB90L-2/2.2		920	150	600	430			995	390	350	180/225		30					467	2		
	YB100L2/3.0				460				1025			190/225			265/385				495	2		

泵外形图及安装尺寸表 PUMP CONFIGURATION DRAWING AND DIMENSION FORM

产品型号 Model	电机功率 Power (KW)	外形及安装尺寸 Configuration and Installation Size																	配基 站号 Base Number			
		A	L ₁	L ₂	L ₃	L ₄	a	f	x	L ₅	B ₁	B ₂	B ₃ /B ₃	h ₁	h ₂ /h ₂ '	h ₃	H	H ₁		H ₂	a-d	
65-50-125	YB132S1-2/5.5	60	1020	190	660	510	80	385	100	1075	450	400	210/240	112	315/430	30	197	337	490	4-Φ24	3	
65-50-160	YB801-4/0.55	70	820	150	540	330	80	385	100	895	360	320	150/225	170/325	25	217	377	467	4-Φ19	462	1	
	YB802-4/0.75																					360
	YB90S-4/1.1																					
	YB90L-4/1.5	920	150	600	430	385	80	385	100	995	390	350	180/225	132	245/370	30	377	467	4-Φ19	487	2	
	YB100L-2/3.0																					
	YB112M-2/4.0	80	1020	190	660	510	80	385	100	1025	450	400	210/240	112	315/430	30	212	372	490	4-Φ24	490	3
	YB132S1-2/5.5																					
YB132S2-2/7.5	1140	210	740	655	510	80	385	100	1075	450	400	210/240	112	315/430	30	212	372	490	4-Φ24	515	3	
YB160M1-2/11																						
YB160M2-2/15	80	1140	210	740	655	80	385	100	1220	490	440	225/240	112	315/430	30	212	372	490	4-Φ24	557	4	
YB160M2-2/15																						
65-40-200	YB90S-4/1.1	70	920	150	600	385	80	385	100	945	390	350	155/225	190/340	30	245	425	495	4-Φ19	462	2	
	YB90L-4/1.5																					430
	YB100L1-4/2.2																					
	YB132S1-2/5.5	80	1020	190	660	510	80	385	100	1095	450	400	210/240	160	315/430	30	260	440	4-Φ24	543	3	
	YB132S2-2/7.5																					
	YB160M1-2/11	1140	210	740	655	510	80	385	100	1240	490	440	255/240	160	315/430	30	260	440	4-Φ24	585	4	
	YB160M2-2/15																					
65-40-250	YB100L1-4/2.2	80	1020	190	660	430	80	385	100	1130	450	400	180/225	245/370	30	265	490	535	4-Φ24	538	3	
	YB100L2-4/3.0																					460
	YB112M-4/4.0																					
	YB160M1-2/11	110	1270	225	840	695	80	385	100	1355	540	490	255/240	180	385/485	30	300	525	4-Φ24	625	5	
	YB160M2-2/15																					
	YB160L-2/18.5	1420	250	940	803	730	80	385	100	1420	610	550	310/390	475/590	40	320	545	710	4-Φ28	710	6	
	YB180M-2/22																					
YB200L1-2/30	110	1420	250	940	803	803	385	100	1503	610	550	310/390	475/590	40	320	545	710	4-Φ28	710	6		
YB200L2-2/30																						
65-40-315	YB100L2-4/3.0	90	1140	210	740	430	80	385	100	1155	490	440	180/225	245/370	300	550	570	4-Φ24	573	4		
	YB112M-4/4.0																				510	
	YB132S-4/5.5																					
	YB132M-4/7.5	110	1270	225	840	695	80	385	100	1235	540	490	210/240	200	385/485	320	570	4-Φ24	645	5		
	YB160M1-2/11																					
	YB160L-2/18.5	1420	250	940	803	730	80	385	100	1455	610	550	285/240	430/525	40	340	590	730	4-Φ28	665	6	
	YB180M-2/22																					
	YB200L1-2/30	110	1420	250	940	803	803	385	100	1528	610	550	310/290	475/590	40	340	590	730	4-Φ28	730	6	
	YB200L2-2/37																					
	YB225M-2/45	80	1140	210	740	655	803	385	100	1565	610	550	345/290	530/615	40	340	590	730	4-Φ28	730	6	
YB225M-2/45																						
80-65-125	YB80M-4/0.55	70	820	150	540	330	80	385	100	915	360	320	150/225	170/325	25	217	377	462	4-Φ19	462	1	
	YB802-4/0.75																					360
	YB90S-4/1.1																					
	YB90L-4/1.5	920	150	600	385	80	385	100	970	390	350	155/225	190/340	217	377	467	4-Φ19	467	2			
	YB112M-2/4.0																					
	YB132S1-2/5.5	80	1020	190	660	510	80	385	100	1045	450	400	210/240	132	265/385	30	377	467	4-Φ19	490	3	
	YB132S2-2/7.5																					
YB160M1-2/11	1140	210	740	655	510	80	385	100	1095	450	400	210/240	132	265/385	30	377	467	4-Φ19	490	3		
YB160M2-2/15																						
YB160M2-2/15	80	1140	210	740	655	510	80	385	1240	490	440	255/240	132	265/385	30	377	467	4-Φ19	490	3		
YB160M2-2/15																						
80-65-160	YB90S-4/1.1	70	970	150	600	360	80	385	100	945	390	350	155/225	190/340	30	245	425	495	4-Φ19	462	2	
	YB90L-4/1.5																					430
	YB100L1-4/2.2																					

凯
程
泵
业



泵外形图及安装尺寸表 PUMP CONFIGURATION DRAWING AND DIMENSION FORM

产品型号 Model	电机功率 Power (Kw)	外形及安装尺寸 Configuration and Installation Size																备注 Remarks			
		A	L1	L2	L3	L4	a	f	x	L5	B2	B3	B4/B5	h1	h2/h2'	h3	H		Π1	Π2	n-d
80-65-160	YB132S1-2/5.5	80	1020	190	660	510	100	385	100	1095	450	400	210/240	160	315/430	30	245	425	543	4-Φ24	3
	YB132S2-2/7.5		1140	210	740	655				1240	490	440	255/240		385/485		260	440	585		4
	YB160M1-2/11	95	1140	210	740	655	100	385	100	1240	490	440	255/240	160	315/430	30	245	425	543	4-Φ24	3
	YB160M2-2/15																				
80-50-200	YB90L-4/1.5	70	920	150	600	430	100	385	100	970		155/255	160	190/340	30	245	445	515	4-Φ18.5	2	
	YB100L1-4/2.2									1015	390	350		180/225							245/370
	YB100L2-4/3.0	80	1140	210	740	655	100	385	100	1045		190/225	160	265/385	30	260	460	585	4-Φ24	4	
	YB112M-4/4.0									1045		190/225		265/385							518
	YB132S2-2/7.5	80	1020	190	660	510	100	385	100	1095	450	400	210/240	160	315/430	30	245	425	543	4-Φ24	3
	YB160M1-2/11									1240	490	440	255/240		385/485						
	YB160M2-2/15	80	1140	210	740	655	100	385	100	1280	490	440	255/240	160	315/430	30	260	460	585	4-Φ24	4
	YB160L-2/18.5																				
YB180M-2/22	80	1140	210	740	695	100	385	100	1315		285/240	160	430/525	30	260	460	605	4-Φ24	4		
YB180M-2/22									1315		285/240		430/525							260	460
80-50-250	YB100L1-4/2.2	80	1020	190	660	430	125	500	100	1155		180/225	180	245/370	40	265	490	535	4-Φ24	3	
	YB100L2-4/3.0									1185	450	400		190/225							265/385
	YB112M-4/4.0	90	1140	210	740	510	125	500	100	1235	490	440	210/240	180	315/430	30	280	505	578	4-Φ24	4
	YB132M-4/5.5									1275	490	440	210/240		315/430						
	YB132M-4/7.5	90	1140	210	740	550	125	500	100	1380		240/255	180	385/485	40	300	525	625	4-Φ28	5	
	YB160M2-2/15									1420	540	490		240/255							385/485
	YB160L-2/18.5	110	1420	250	940	803	125	500	100	1528	610	550	290/310	180	475/590	40	320	545	715	4-Φ28	6
	YB200L1-2/30									1565	610	550	290/345		530/615						
YB200L2-2/37	110	1420	250	940	840	125	500	100	1528	610	550	290/310	180	475/590	40	320	545	715	4-Φ28	6	
YB225M-2/45									1565	610	550	290/345		530/615							730
80-50-315	YB112M-4/4.0	95	1140	210	740	510	125	500	100	1135		190/225	180	265/385	40	325	605	598	4-Φ24	4	
	YB132S-4/5.5									1235	490	440		210/240							315/430
	YB132M-4/7.5	95	1140	210	740	550	125	500	100	1275		210/240	180	315/430	40	325	605	623	4-Φ24	4	
	YB160M-4/11									1380	540	490		240/255							385/485
	YB200L1-2/30	110	1420	250	940	803	125	500	100	1528	610	550	290/310	180	475/590	40	365	645	755	4-Φ28	6
	YB200L2-2/37									1565	610	550	290/345		530/615						
	YB225M-2/45	110	1620	290	1060	935	125	500	100	1660	660	600	330/385	180	575/740	40	385	665	875	4-Φ28	7
	YB250M-2/55									1735	730	670	330/410		640/800						
YB280S-2/75	110	1820	320	1200	1010	125	500	100	1735	730	670	330/410	180	640/800	40	385	665	905	4-Φ28	8	
YB280S-2/75									1735	730	670	330/410		640/800							385
100-80-125	YB90S-4/1.1	80	920	170	600	360	100	385	100	945		155/225	160	190/340	30	245	425	515	4-Φ19	2	
	YB90L-4/1.5									970		155/225		190/340							495
	YB100L1-4/2.2	95	1140	210	740	430	100	385	100	1015	390	350	180/255	160	245/370	30	245	425	515	4-Φ24	3
	YB100L2-4/3.0									1015	390	350	180/255		245/370						
	YB132S2-2/7.5	95	1140	210	740	655	100	385	100	1095	450	400	210/240	160	315/430	30	245	425	543	4-Φ24	3
	YB160M1-2/11									1240	490	440	240/255		385/485						
YB160M2-2/15	95	1140	210	740	655	100	385	100	1240	490	440	240/255	160	385/485	30	260	440	585	4-Φ24	4	
YB160M2-2/15									1240	490	440	240/255		385/485							260
100-80-160	YB90L-4/1.5	80	1020	190	660	430	100	385	100	1085		155/225	160	190/340	30	245	445	515	4-Φ24	3	
	YB100L1-4/2.2									1130	450	400		180/225							245/370
	YB100L2-4/3.0	80	1020	190	660	430	100	385	100	1160		190/225	160	365/385	30	260	460	558	4-Φ24	4	
	YB112M-4/4.0									1160		190/225		365/385							518
	YB132S2-2/7.5	95	1140	210	740	510	100	385	100	1210	490	440	210/240	160	315/430	30	260	460	558	4-Φ24	4
	YB160M1-2/11									1355	540	490	240/255		255/240						
	YB160M2-2/15	95	1270	225	840	655	100	385	100	1395		240/255	160	255/240	30	280	480	605	4-Φ24	5	
	YB160L-2/18.5									1395		240/255		255/240							280

泵外形图及安装尺寸表 PUMP CONFIGURATION DRAWING AND DIMENSION FORM

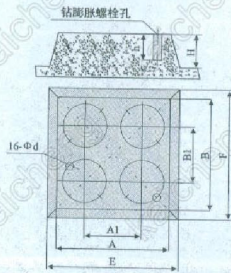
产品型号 Model	电机功率 (KW)	外形及安装尺寸 Configuration and Installation Size																	配基 码号 Base Number									
		A	L1	L2	L3	L4	a	f	x	L5	B1	B3	B4/B5	b	h1/h2	h3	H	H1		H2	n-d							
100-80-160	YB180M-2/22	95	1270	225	840	730	100	500	100	1430	540	490	240/285	160	430/525	30	280	480	625	4-Φ24	5							
	YB200L1-2/30		1420	250	940	803				1503	610	550	290/310		475/590	40	300	500	690	4-Φ28	6							
100-65-200	YB100L2-4/3.0	95	1140	210	740	430	100	500	100	1170	490	440	180/225	200	245/370	30	280	505	550	4-Φ24	4							
	YB112M-4/4.0					460				1200			190/225		265/385				553									
	YB132S-4/5.5					510				1250			210/240		315/430				578									
	YB132M-4/7.5					550				1290																		
	YB160M2-2/1.5					655				1395																		
	YB160L-2/18.5					695				1435			540		490				240/255			180	385/485	300	525	625	5	
YB180M-2/22	730	1470			240/285		430/525		645																			
YB200L1-2/30	803	1543	610	550	290/310		475/590	40	300	545	710	4-Φ28	6															
YB225M-2/45	340	1580			290/345		530/615	320	545	710																		
100-65-250	YB112M-4/4.0	95	1140	210	740	460	125	500	140	1225	490	440	190/225	200	265/385	30	300	550	573	4-Φ24	4							
	YB132S-4/5.5					510				1275			210/240		315/430				598									
	YB132M-4/7.5					550				1315																		
	YB160M-4/11					665				1420			540		490				240/255				385/485	320	570	645	5	
	YB200L1-2/30					803				1570			610		550				290/310				475/590	340	590	736	6	
	YB200L2-2/37					870				1635									290/345				530/615	40	340	590	750	4-Φ28
YB225M-2/45	935	1700	660	660	290/385		575/740	360	610	850	7																	
YB250M-2/55	935	1775	730	670	330/410		640/850	360	610	880	8																	
YB280S-2/75	1010	1855																										
100-65-315	YB132M-4/7.5	110	1270	225	840	550	125	530	140	1345	540	490	210/240	225	315/430	30	345	625	643	4-Φ24	5							
	YB160M-4/11					655				1450									240/255			385/485		670				
	YB160L-4/15					695				1490			610		550				240/285				430/525	365	645	710	6	
	YB180M-4/18.5					730				1525									240/285				430/525		710			
	YB225M-2/45					870				1665			660		600				290/345				530/615	385	665	875	7	
	YB250M-2/55					935				1730			730		670				330/385				575/740	40	385	665	875	4-Φ28
YB280M-2/90	1010	1805					640/850																					
YB315S-2/110	1060	1855	730	670	330/410			385	665	905																		
YB315M1-2/132	1170	1965	810	750	400/530		760/1020																					
YB315M2-2/132	1220	2015																										
125-100-200	YB315S-4/5.5	110	1140	210	740	510	125	530	140	1275	490	440	210/240	200	315/430	30	300	580	598	4-Φ24	4							
	YB132M-4/7.5					550				1315									385/485				645					
	YB160M-4/11					655				1420			540		490				225/240				320	600	645	5		
	YB200L2-2/37					803				1568			610		550				290/310				475/590	340	620	730	6	
	YB225M-2/45					840				1605									290/345				530/615	340	620	730	4-Φ28	6
	YB250M-2/55					935				1700			660		600				330/385				575/740	360	640	850	7	
YB280S-2/75	1010	1775	730	670	330/410		640/850	360	640	880	8																	
125-100-250	YB132M-4/7.5	110	1270	225	840	550	145	530	140	1360	540	490	210/240	225	315/430	30	345	645	643	4-Φ24	5							
	YB160M-4/11					655				1465									240/255			385/485		670				
	YB160L-4/15					695				1505			610		550				240/285				430/525	365	625	690	6	
	YB180M-4/18.5					730				1540									240/285				430/525		710			
	YB250M-2/55					935				1745			660		600				330/385				575/740	385	665	875	7	
	YB280S-2/75					1010				1820			730		670				330/410				640/850	40	385	665	905	4-Φ28
YB280M-2/90	1060	1870																										
YB315S-2/110	1170	1980	810	750	400/530		760/1020																					
YB315M1-2/132	1270	2030																										



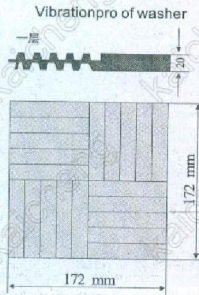
泵外形图及安装尺寸表 PUMP CONFIGURATION DRAWING AND DIMENSION FORM

产品型号 Model	Motor 型号 功率 (KW)	外形及安装尺寸 Configuration and Installation Size																配 电 名 称 Base Name				
		A	L1	L2	L3	L4	a	f	x	L5	B2	B3	B4/B5	h1	h2/h3'	h3	H		H1	H2	n-d	
125-100-315	YB160M-4/11	1270	225	840	655				1465	540	490	240/255		385/485		370	685	695	5			
	YB160L-4/15				695				1505									715				
	YB180M-4/18.5				730				1540													
	YB180L-4/22	1420	250	940	750				1560	610	550	240/285		430/525		390	705	735	6			
	YB200L-4/30				803				1613			290/310		475/625					780			
	YB225S-4/37	110			845	140	530	140	1655			290/345	250	530/615	40			960	4-Φ28	8		
	YB280S-2/75				1010				1820	730	670	330/410		640/830		410	725					
	YB280M-2/90	1720	300	1200	1060				1870													
	YB315S-2/110				1170				1980										725		9	
YB315Mi-2/135	1760	280	1200	1270				2030	810	750	400/530		760/1020									
YB315Li-2/160				1390				2120														
125-100-400	YB180M-4/18.5				730				1540			240/285	280	430/525				785				
	YB180L-4/22				750				1560													
	YB200L-4/30				803				1613			290/310		475/625		40	440	795	836	4-Φ28	7	
	YB225S-4/37	130	1620	290	1060	140	530	140	1655	660	600	290/345	280	530/615				850				
	YB225M-4/45				870				1680										930			
	YB250M-4/55				935				1745			330/385		575/740					930			
150-125-250	YB160L-4/15				695				1505			240/255		385/485				715				
	YB180M-4/18.5				730				1540													
	YB180L-4/22	110	1420	250	940	140	530	140	1560	610	550	240/285	250	430/525		390	745	735	4-Φ28	6		
	YB220L-4/30				803				1613			290/310		475/590				780				
YB225S-4/37				845				1655			290/345		530/615									
150-125-315	YB180M-4/18.5				730				1540			240/285		430/525				785				
	YB180L-4/22				750				1560													
	YB200L-4/30				803				1613			290/310		475/625		40	440	795	830	4-Φ28	7	
	YB225S-4/37	130	1620	290	1060	140	530	140	1650	660	600	290/345	280	530/615				850				
	YB225M-4/45				870				1680					530/615								
	YB225M-4/55				935				1745			330/385		575/740								
150-125-400	YB200M-4/30				803				1613			290/310		475/625								
	YB225S-4/37				845				1655			290/325		530/615				865				
	YB225M-4/45	110	1620	290	1060	140	530	140	1680	660	600	290/345	315	530/615		40	475	875	965	4-Φ28	7	
	YB250M-55				935				1745			330/385		575/740				965				
	YB280S-4/75				1010				1820	730	670	330/410		640/580				995				
	YB280M-4/90	1720	300	1200	1060				1870													
200-150-250	YB200L-4/30				803				1673			290/310		475/625								
	YB225S-4/37				840				1710													
	YB225M-4/45	130	1620	290	1060	160	530	180	1740	660	600	290/345	280	530/615		40	440	815	830	4-Φ28	7	
	YB250M-4/55				935				1805			330/385		575/740				930				
	YB280S-4/75				1010				1880	730	670	330/410		640/850				960				
200-150-315	YB200L-4/30				803				1813			290/310		475/625								
	YB225S-4/37				845				1855													
	YB225M-4/45	130	1820	320	1200	160	670	180	1880			290/345		530/615		40	475	875	865	4-Φ28	8	
	YB250M-4/55				935				1945	730	670	330/385	315	575/740				965				
	YB280S-4/75				1010				2020					640/850				995				
	YB280M-4/90				1060				2070			330/410										
200-150-400	YB250M-4/25				935				1945			330/385		575/740				965				
	YB280S-4/75	130	1820	320	1200	1010	160	670	180	2020	730	670	330/410	315	640/830		40	475	925	835	4-Φ28	8
	YB280M-4/90				1060				2070										1020			

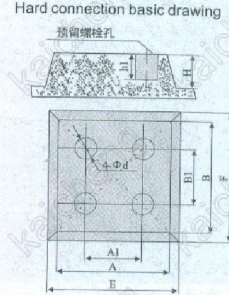
柔性联接基础图
Soft connection basic drawing



隔振垫
Vibration pro of washer



硬性联接基础图
Hard connection basic drawing



序号 NO.	外形及安装尺寸 Joint basic dimension			柔 性 Soft			硬 性 Hard			隔振器 Vibration spacer 规格
	A1 × B1	A × B	E × F	H	Φd	h	ΦD	Φd	h	
1	540 × 320	1050 × 750	1100 × 800	200	Φ8.5	60	Φ150	Φ80	200	JG2-1
2	600 × 350	1150 × 750	1200 × 800	200	Φ8.5	60		Φ80	200	JG2-2
3	660 × 400	1250 × 800	1350 × 900	250	Φ8.5	60		Φ80	250	JG2-2
4	740 × 440	1350 × 850	1450 × 950	250	Φ12.5	60	Φ200	Φ80	250	JG3-1
5	840 × 490	1500 × 900	1600 × 1000	250	Φ12.5	60		Φ80	300	JG3-1
6	940 × 550	1650 × 950	1750 × 1050	300	Φ12.5	60		Φ100	350	JG3-2
7	1060 × 600	1850 × 1000	1950 × 1100	300	Φ12.5	60	Φ290	Φ100	350	JG3-2
8	1200 × 670	2050 × 1100	2150 × 1200	300	Φ12.5	80		Φ100	400	JG4-1
9	1200 × 750	2100 × 1150	2200 × 1250	300	Φ12.5	80		Φ100	400	JG4-2

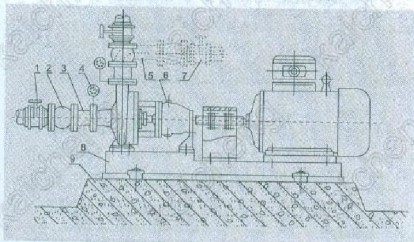
注：隔振垫可分割或为多层使用 Note: Vibration spacer can be divided or for multiple layers use.

化工泵联接方式

PATTERN CHEMICAL INDUSTRY PUMP JOINT TYPE

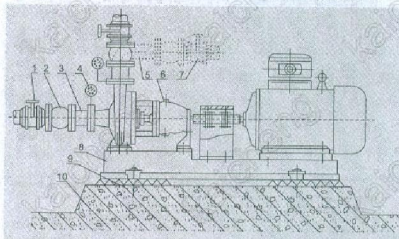
本系列化工泵具有两种不同的联轴方式，按不同功率范围使用（用户可自由选择），安装维修极为便利。
This kind of chemical industry pump has two different coupling type, use according to different power range (use's optional), installation and maintenance conveniently.

直接联接 DIRECT JOINT



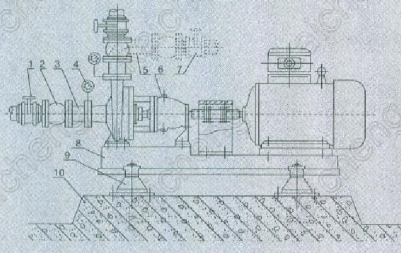
- 1. 进口阀门 Inlet Valve
- 2. 挠性接头 Harassing Joint
- 3. 直管接 Tube
- 4. 压力表 Pressure Meter
- 5. 弯管 Elbow
- 6. 化工泵机组 Chemical industry pump unit
- 7. 出口阀门 Outlet Valve
- 8. 底座 Base Plate
- 9. 混凝土基础 Concrete Base

配隔振垫联接 JOINT WITH VIBRATION SPACER

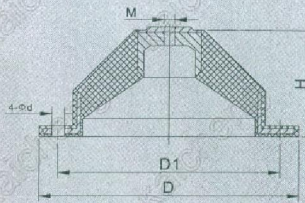


- 1. 进口阀门 Inlet Valve
- 2. 挠性接头 Harassing Joint
- 3. 直管接 Tube
- 4. 压力表 Pressure Meter
- 5. 弯管 Elbow
- 6. 化工泵机组 Chemical industry pump unit
- 7. 出口阀门 Outlet Valve
- 8. 底座 Base Plate
- 9. 隔振垫 Vibration spacer
- 10. 混凝土基础 Concrete Base

配隔振器联接 JOINT WITH VIBRATION SPACER



隔振器 VIBRATION SPACER



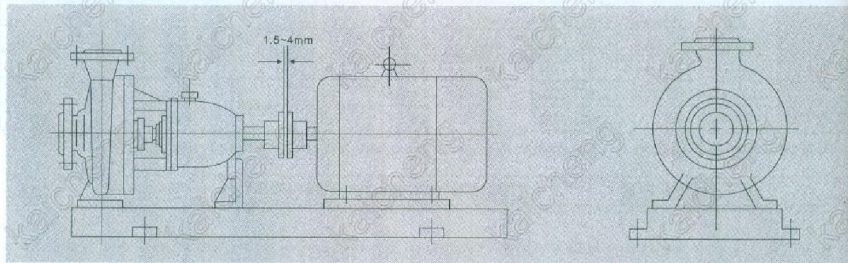
- 1. 进口阀门 Inlet Valve
- 2. 挠性接头 Harassing Joint
- 3. 直管段 Tube
- 4. 压力表 Pressure Meter
- 5. 弯管 Elbow
- 6. 化工泵机组 Chemical industry pump unit
- 7. 出口阀门 Outlet Valve
- 8. 底座 Base Plate
- 9. 隔振器 Vibration spacer
- 10. 混凝土基础 Concrete Base

型号 Model	外形尺寸 Configuration Dimension					型号 Model	外形尺寸 Configuration Dimension				
	M	D	D ₁	H	Φd ₀		M	D	D ₁	H	Φd ₀
KJ2-1	M12	Φ130	Φ130	65	Φ8.5	KJ3-2	M16	Φ200	Φ170	87	Φ12.5
KJ2-2	M12	Φ150	Φ130	65	Φ8.5	KJ4-1	M20	Φ290	Φ260	133	Φ12.5
KJ3-1	M16	Φ200	Φ170	87	Φ12.5	KJ4-2	M20	Φ290	Φ260	133	Φ12.5

注：此种联接方式在电机大于90kw时需另配联接板

去除加长联轴器采用爪形联轴器的联接方法应用小功率电机时不但维修方便，且在一定程度上缩短了机组的轴向长度，节约投资。

Note: This kind of joint type should equipment with joint board when motor larger than 90kw pattern remove spacer coupling utilize paw rotator coupling method to operate small power motor that not only maintain conveniently, but also shorten axial length of unit to some extent, and save investment.



装配和拆卸 ASSEMBLY AND DISASSEMBLY

泵在装配前应先检查零件有无影响性能的缺陷，并清洗干净，方可进行装配。

- ① 预先可将各段的连接螺栓，丝堵等分别拧装在相应的零件上；
- ② 预先可将O型密封圈、纸垫、毡垫等分别放在相应的零件上；
- ③ 预先可将密封环和填料、填料环、填料压盖(或机械密封件)等依次装到盖内；
- ④ 将滚动轴承装到轴上，然后装到悬架内，再合上压盖，压紧滚动轴承，并在轴上套上挡水圈；
- ⑤ 将轴套装在轴上，再将泵盖装在泵壳上，然后拆卸叶轮、止动垫圈、叶轮螺母等装上并拧紧，最后将上述组件装到泵体内，并拧紧泵盖，泵盖上的连接螺栓；

在上述的装配过程中，一些小件如平键、挡油盘、挡水圈、轴套内O形密封圈等容易遗漏或装错顺序，应特别注意。

拆卸顺序基本上可按装配顺序的相反进行。

Before the pump assembly it should check whether the part has shortage to effect performance or not in advance, and clean it to assembly.

1. please tighten each stud and screw on corresponding part in advance.
2. Put each O-ring gasket, paper washer, felt etc on corresponding part in advance.
3. Please install sealing ring, packing, stuffing ring, stuffing gland (or mechanical sealing part) accordingly in cover in advance.
4. install rolling bearing on the shaft, then install it in the hanging yoke, close gland, clamp rolling bearing and put water retaining ring on the shaft.
5. install shaft sleeve on the shaft, install cover on the hanging yoke, then install and tighten impeller, retaining gasket, impeller nut etc. Finally, install above nut in cover and screw pump casing. Bolt on cover tightly.

In above assembly process, some small parts such as flat key, oil retaining plate, water retaining ring, O-ring in shaft sleeve etc. Can be easily omitted or disordered, please pay attention to it. Disassembly of pump order basically according to reverse assembly order.

安装说明 INSTALLATION EXPLANATION

一、安装前的准备工作

- ① 准备安装工具及起重设备；
- ② 检查各泵机组各部件在运输过程中有无松动和损坏；
- ③ 检查基础是否水平。

一、Preparation before installation

- ① Prepare installation tool and hoist equipment
- ② Check each part of water pump unit whether loosen or damage or not on the road of transportation.
- ③ Check the base level or not.

二、安装顺序

- ① 机组运至现场时，已将泵机组固定在底座上并已校正，找平底座时可不拆卸底座，所以安装十分方便；
- ② 将底座放在基础上，并在地脚螺栓处用材料垫楔形块，将底座垫高20-40mm，作找平后填充水泥浆之用；
- ③ 用水平仪检查底座的水平度，同时注意是否能与管路连接，否则应作调整；
- ④ 用水泥砂浆填充底座，待水灰干涸后应再次检查。

二、Installation Order

- ① When the unit transport to the spot, please fix pump unit on base plate and check it, needn't to remove unit when look for flat base plate, so the whole installation is very convenient.
- ② Place base plate on the base level, and put wedge iron near the foundation bolt, put base plate up to 20-40mm, use to fill cement mortar after flat check.
- ③ Utilize level to check horizontal of base plate, meanwhile pay attention to whether it can connect with pipeline, otherwise should adjust it.
- ④ Fill base plate with cement, check it once more after cement dry.

三、安装注意事项

- ① 安装时管路重量不应承受在泵上，否则易损坏水泵；
- ② 安装时必须拧紧地脚螺栓，且每隔一段时间应检查防止其松动，以免水泵启动时发生强烈振动而影响泵的性能；
- ③ 安装水泵前应仔细检查管道内有无影响水泵运行的障碍物（如石块、铁砂等）以免水泵运行时损坏过流部件；
- ④ 为了检修方便和使用安全，应在泵的进出口管路上各安装一只调节阀及在泵进出口法兰上各安装一只压力表，对于高扬程泵，为防止水锤，还在出口阀前安装一只止回阀以应付突然断电等失去动力事故，从而确保水泵在最佳工况下运行延长水泵的使用寿命；
- ⑤ 泵用于有吸程场合时，应装有底阀，并且进出口管路不应有过多弯道，同时不得有漏水、漏气现象，以免影响水泵的吸入性能及液体漏出伤人；
- ⑥ 为不使杂质进入泵内而堵塞流道影响性能，应在泵进口前安装过滤器；
- ⑦ 安装管路前转动水泵的转子部件，应无磨擦声或卡死现象，否则应将泵拆开检查原因；
- ⑧ 本系列泵法兰均按1.6Mpa规格设计，所以选择管路法兰时应与之相匹配。

三. Attention for installation.

- ① Shouldn't press weight of pipeline on the pump while installing. Otherwise will damage water easily.
- ② Must tighten foundation bolt while installing, and check the nut in every period to prevent it loo so as to avoid the excessive vibration that caused by operation of water pump and effect the perfor pump of pump.
- ③ Before water pump installation, please check carefully whether there is hard substance (such as stone, iron sand etc.) in port to effect operation of water pump.
- ④ In order to maintain conveniently and operate safely, it should install an adjustable valve on th inlet and outlet pipeline and install a pressure meter on inlet and outlet nozzle flange. As to high head pump, in order to prevent water hammering, it should install a check valve on the front of outlet gate to deal with event of electric cutoff suddenly etc. So as to ensure water pump operate under the best working status and prolong service life of water pump.
- ⑤ When pump is used in suction head occasion, it should install base plate and no non return valve on inlet pipeline, meanwhile, mustn't have leakage to effect suction performance of water pump and liquid leakage to injur people.
- ⑥ In order to prevent dirt enter into pump to block port and effect performance, please install filter in port of pump inlet.
- ⑦ Please rotate rator part before pipeline installation, mustn't have attrition noise or block status, oth should disassemble the pump to check the cause in front of use.
- ⑧ The series of pump flange all according to 1.6Mpa specifications to design, so it should choose corresponding pipeline flange to match it.

起 动 、 运 行 和 停 止

DRIVE, OPERATION AND CEASING

一、启动准备

- ① 启动前要把泵和现场清理干净；
- ② 检查泵体内润滑油量是否适当(油面在油位计中心线2mm左右)油位计是否完好；
- ③ 未接联轴器前检查泵轴的方向，与泵的转向箭头一致后，（从电机端看，叶轮顺时针旋转），接好联轴器；
- ④ 在装好机械密封（或填料）和联轴器后可能使用手转动泵轴，应先盘泵观察，并将联轴器的防护罩安装好；
- ⑤ 泵在空载情况下使用，启动前应灌泵或抽真空；泵在带载情况下使用，启动前应用所输送液体将泵灌满，驱除泵中的空气后，将吐水管的闸阀关闭；
- ⑥ 启动前检查基础螺栓有无松动，压盖是否歪斜，以及润滑油和冷却水的供应情况。

一、DRIVING PREPARATION

- ① Please clean pump and working spot before driving.
- ② Check lubricant oil proper or not (oil surface is about central line 2mm on oil meter) and oil meter perfect or not.
- ③ Before connect coupling should check the rotating direction of motor, the rotating direction should same as rotating direction of pump (looks from end of motor, impeller rotate as clockwise).
- ④ After install mechanical seal (or packing) and coupling, it can easily manual rotate shaft of pump and with no attrition phenomenon, then install safe cover of coupling.
- ⑤ When pump use under condition of suction process, should irrigate pump or delitate vacuum before drive. Pump use under the condition of flow backward should fill full pump before drive, after get rid of the air in the pump, please shut off the gate valve of discharge tube.
- ⑥ Check foundation bolt loosen or not before drive, check stuffing gland whether crooked or not and supply status of lubricant oil and cooling water.

二、启动

- ① 关闭进出口压力（或真空）表和出水阀门。（如有旁通管，此时也应关闭）启动电机（最好先点动，确认泵转向正确后，才开始正式运行），然后打开进出口压力（或真空）计，当泵达到正常转速，且压力表指针应压力时，再缓慢打开出水阀门，调节到需要的工况，在吐水管路关闭的情况下，泵连续工作的时间，不能超过3分钟；
- ② 启动过程中要时注意原动机的电流读数及泵的振动情况；
- ③ 密封情况：机械密封应无泄漏，发热现象，填料密封应呈连续滴流状态。

二、Drive

- ① Shut off pressure meter on inlet and outlet (or vacuum) and outlet valve (or bypass tube should be shutted off either) drive motor (had better start in advance, confirm correct rotating direction to operate), then open outlet pressure meter (vacuum), when pump reach to normal rotating speed and instrument to corresponding pressure, slowly open outlet valve and adjust to demanded working status. Under the condition of discharge pipeline being shutted off, continuous work time of pump can't exceed 3 min.
- ② In process of operation it should pay attention to electric currency digit of motor and vibration status of pump from time to time.
- ③ Sealing Status: Mechanical seal shouldn't have leakage, heating phenomenon, packing seal should be in continuous drop status.

三、运行

- ① 经常检查泵和电机的发热情况（轴承的温度不应超过75℃）及油位并注油面情况。（一般每运行1500小时后，要全部更换润滑油一次）；
- ② 不能用吸入阀来调节流量，避免产生汽蚀；
- ③ 泵不宜在低于30%设计流量下连续运转，如果必须在该条件下连续运转，则应在出口处安装旁通管，排除多余的流量；
- ④ 注意泵运转有无杂音，如发现异常状态时，应及时消除或停泵检查。

三、Operation

- ① Constantly check heating circumstance of pump and motor (temperature of bearing shouldn't exceed 75C) and oil meter without oil surface status. (generally, it should replace lubricant oil once after 1500 hours).
- ② Shouldn't use suction valve to adjust capacity, prevent generating air erosion.
- ③ Pump cannot operate continuously lower than 30% design capacity, if it has to operate under such condition, must install bypass pipe to get rid of unnecessary capacity.
- ④ Pay attention to the noise of operation of pump, if it discovers any abnormal affair, please eliminate or stop operating timely.

四、停止

- ① 缓慢关闭吐出管路闸阀（如果泵在倒灌情况下使用，还要关闭吸入管路的闸阀），并关闭各种仪表的开关；
- ② 切断电源；
- ③ 如果密封采用外引液时，还要关闭外引液阀门；
- ④ 如果环境温度低于液体凝固点时，要放净泵内的液体，以防冻裂；
- ⑤ 如果长时间停车不用，除将泵内的腐蚀性液体放净外，各零部件应拆卸清洗干净，尤其是密封腔，最好要将泵拆下清洗后重新装好，除涂油防锈处理和封闭泵进、出口外，还应定期检查。

四、Ceasing

- ① Slow close discharge nozzle pipeline gate valve, and close switch on various instrument
- ② Switch off electric power
- ③ If seal utilize outside pilot liquid, need to close outside pilot liquid valve
- ④ If environmental temperature is lower than liquid freezing point, please drain out liquid clearly to prevent being splitted.
- ⑤ If deposit it for a long time, please drain out abrasive liquid in pump clearly, disassemble and clean each part, especially the seal cavity. Had better reassemble it after cleanliness, cover with anti-rust oil and block outlet and inlet of pump, besides, it should be inspected periodically.



